

入札説明書

令和7年度国立研究開発法人国立環境研究所 新棟建設に伴う排水切り回し工事

[電子入札システム対応]

令和8年4月

国立研究開発法人国立環境研究所

当研究所の一般競争に係る入札公告（令和8年4月23日付）に基づく入札については、関係法令に定めるもののほか、この入札説明書による。

1. 競争入札に付する事項

- (1) 件名 【電子入札システム対応】令和7年度国立研究開発法人国立環境研究所 新棟建設に伴う排水切り回し工事
- (2) 工期 契約締結日から令和8年9月30日まで
- (3) 工事内容 仕様書（図面等の関連書類を含む）による。
- (4) 工事場所 同上
- (5) 入札保証金 免除
- (6) 契約保証金 納付。ただし、金融機関又は保証事業会社の保証をもって契約保証金の納付に代えるものとする。また、公共工事履行保証証券による保証を付し、又は履行保証保険契約の締結を行った場合は、契約保証金を免除する。なお、契約保証金の額、保証金額又は保険金額は、請負代金額の10分の1以上とする。ただし、低入札価格調査を受けたものとの契約については請負代金額の10分の3以上とする。
- (7) 本工事は、現場閉所により完全週休2日を確保する「週休2日制工事（現場閉所型）（完全週休2日（土日）I型）」の対象工事である。入札時においては、当初の予定価格から対象期間内の全ての週において、現場閉所を土日に指定し、1週間に2日以上現場閉所を行うことを前提に、工事費を積算する。
受注者は、工事契約後、完全週休2日（土日）の取組を希望するか判断の上、発注者に協議するものとし、希望しない場合は月単位の週休2日に取組むものとする。
週休2日の考え方は下記のとおりである。
ア 完全週休2日（土日）とは、対象期間の全ての週において、現場閉所を土日に指定し、1週間に2日以上現場閉所を行ったと認められる状態をいう。なお、土日に加えて、受注者自らが土日以外にも現場閉所することは可能とする。ただし、受注者の責によらず土日に施工を行わざるを得ない場合は、土日に代わる現場閉所日を指定するものとする。
イ 月単位の週休2日とは、対象期間において、全ての月で4週8休以上の現場閉所を行ったと認められる状態をいう。
ウ 通期の週休2日とは、対象期間において、4週8休以上の現場閉所を行ったと認められる状態をいう。
エ 対象期間は、工事着手日から工事完成日までの期間をいう。なお、年末年始6日間、夏季休暇3日間、工場製作のみを実施している期間、工事全体を一時中止している期間のほか、発注者があらかじめ対象外としている内容に該当する期間、受注者の責によらず現場作業を余儀なくされる期間等は含まない。
オ 現場閉所とは、巡回パトロールや保守点検等、現場管理上必要な作業を行う場合を除き、1日を通して現場や現場事務所が閉所された状態をいう。

2. 競争参加に必要な資格

- (1) 令和7・8年度環境省競争参加資格（建設工事等）の土木工事において、「C」又は「D」の等級に格付けされており、茨城県、栃木県、埼玉県、千葉県又は東京都内に本店、支店又は営業所を有する者であること。
- (2) 国立研究開発法人国立環境研究所契約事務取扱細則第5条の規定に該当しない者であること。なお、未成年者、被保佐人又は被補助人であって、契約締結のために必要な同意を得ている者については、同条中、特別の理由がある場合に該当する。
- (3) 国立研究開発法人国立環境研究所契約事務取扱細則第6条の規定に該当しない者であること。
- (4) 契約者等から取引停止の措置を受けている期間中の者でないこと。
- (5) 入札説明書において示す暴力団排除等に関する誓約事項に誓約できる者であること。
- (6) 以下に定める届出の義務を履行していない建設業者（当該届出の義務がない者を除く。）でないこと。
 - ・健康保険法（大正11年法律第70号）第48条の規定による届出の義務
 - ・厚生年金保険法（昭和29年法律第115号）第27条の規定による届出の義務
 - ・雇用保険法（昭和49年法律第116号）第7条の規定による届出の義務

- (7) 入札参加者（企業）は、国、地方公共団体、独立行政法人又は公共法人が発注した研究施設における土木一式工事について、平成28年度以降令和8年4月23日までに元請けとして完了した業務実績が1件以上あること。
- (8) 上記（7）に掲げる工事の経験を有する主任技術者又は監理技術者を当該工事に専任で配置できること。配置予定の主任技術者又は監理技術者は、一級土木工事施工管理技士の資格を有していること。なお、監理技術者を配置する場合は、監理技術者資格者証（建築又は土木）を有し、講習の受講を修了していること。
- (9) 6. 現地確認を行っていること。

3. 電子入札システムの利用

本件調達には電子入札システムで行う。なお、同システムによりがたい者は、紙入札方式によることができる。

- ・ <https://www.ebs-cloud.fwd.ne.jp/CALS/Accepter/index.jsp?name1=06A0064006A00600>
また、同システム使用にあたっては、業者番号が発行されている必要があり、9.（1）①の提出の際に必要な。業者番号発行の手続きについては、以下 URL の「電子入札での参加を希望される場合」を参照のこと。
- ・ <https://www.nies.go.jp/about/procurement/e-bidding/index.html>
なお、同システムによりがたい者は、紙入札方式によることができる。ただし、紙入札方式参加届（別紙1）を8. ①及び②に示す期限及び方法により提出すること。提出は、書面の持参若しくは郵送又は電子メールによること。

4. 入札心得

- (1) 入札参加者は、仕様書及び添付書類を熟読のうえ、入札しなければならない。
- (2) 入札参加者は、前項の書類について疑義があるときは、関係職員の説明を求めることができる。
- (3) 入札参加者は、入札後、仕様書及び添付書類についての不明等を理由として異議を申し立てることはできない。
- (4) 入札に参加しようとする者に対する現場説明会は行わない。

5. 入札及び開札の日時及び場所

令和8年6月1日（月）14時00分
国立研究開発法人国立環境研究所 研究本館Ⅱ 1階 第1会議室
（茨城県つくば市小野川16-2）

6. 現地確認

- (1) 競争入札の参加にあたっては、工事場所及び周辺状況を確認の上、施工方法について十分に検討すること。なお、工事場所は研究所の主たる通勤経路に近接しているため、施工にあたっては現地状況をふまえた十分な安全対策が必要であることから、事前に現地確認を行っていることを入札参加の条件とする。
- (2) 現地確認を希望する場合は、日程調整を要するため可能な限り早めに（遅くとも令和8年5月8日（金）15時00分）までに chotatsu@nies.go.jp へメールを送信すること。なお、件名等は次のとおりとすること。また、メール送信後、後記2.1.の担当部署（以下「担当部署」という。）へ電話し、受信を確認すること。
 - ①件名：「国立環境研究所新棟建設に伴う排水切り回し工事に係る現地確認希望」
 - ②本文：社名、担当者氏名、電話番号、来所者人数、現地確認希望日時（※）※令和8年5月11日（月）から令和8年5月13日（水）までの日程で第3希望まで記載すること。なお、時間については10時00分から正午まで、13時00分から17時00分までのうち2時間の枠とする（現地確認の時間は2時間以内とする）。また、複数の者から現地確認希望の申し出があった場合、希望者ごとに確認日を設ける。

7. 入札説明書等に対する質問

- (1) 入札説明書に対する質問がある場合においては、次に従い、電子メールにより提出すること。
 - ①提出期間：令和8年4月23日（木）から令和8年5月14日（木）16時00分まで。

②提出方法：電子メールによるデータ（指定様式（※））の送付とする（データ送付先:chotatsu@nies.go.jp）。なお、メールの件名を【質問の提出（令和7年度国立研究開発法人国立環境研究所 新棟建設に伴う排水切り回し工事）（担当：濱田）】とすること。

※当研究所WEBサイトに掲載（本入札説明書掲載先と同一ページ）

(2) (1) の質問に対する回答書は、次のとおり閲覧に供する。

①期 間：令和8年5月21日（木）10時00分から
令和8年6月1日（月）14時00分まで。

②閲覧場所：当研究所WEBサイト（本入札説明書掲載先と同一ページ）

(3) (1) の質問がない場合、(2) については行わないものとする。

8. 本入札説明書2. (1)、(6)、(7)及び(8)の証明書の提出

入札に参加しようとする者は、下表及び①～③の記載事項に従い提出すること。なお、提出された書類に疑義等がある場合は、追加の書類提出を求める場合がある。

提出書類一覧

証明事項	提出書類
本入札説明書2. (1)	資格審査結果通知書の写し。なお、茨城県、栃木県、埼玉県、千葉県又は東京都内に本店がない場合は、茨城県、栃木県、埼玉県、千葉県又は東京都内に支店又は営業所を有することが確認できる書類（例：現在事項全部証明書の写し、会社パンフレット）も併せて提出すること。
本入札説明書2. (6)	建設業法施行規則（昭和24年建設省令第14号）第21条の4に規定する通知書の写し、又は保険料納付証明書等、本入札説明書2. (6)を示す書類の写し。
本入札説明書2. (7)	契約書、発注書（仕様書含む）等の写し及び完成（発注者への引渡し完了）した実績が把握可能な書類（例：発注者が発行した検査結果通知書、一般財団法人日本建設情報総合センターが発行した登録内容確認書（登録履歴及び工事実績データ含む）の写し）。
本入札説明書2. (8)	配置予定の監理（主任）技術者に係る資格者証等の写し。

①提出期限：令和8年5月25日（月）16時00分

②提出方法：書面は持参又は郵送（書留郵便等の配達記録が残る方法に限り、受領期間必着とする。）により提出する。また、電子入札システム（同システムにより入札する者に限る。）による電子データの提出も可とする。なお、提出先については、21. を参照すること。また、提出された書類に係る確認結果については、入札及び開札の日の2営業日前までに通知する。

③その他：提出書類に本籍地が表記されている場合は、該当箇所をマスキングすること。なお、提出された書類は返却せず、本件確認以外の目的には利用しない。

9. 入札及び開札

(1) 電子入札の場合

①8. ①の日時までに、電子入札システムの証明書等提出画面において、2. (1)、(6)、(7)及び(8)の競争参加資格を有することを証明する書類を提出すること。

②5. の日時までに、同システムに定める手続に従って入札（入札金額内訳書（※）の添付を含む）を行うこと。なお、通信状況によっては当該期限内に入札情報が到着しない場合があるので、時間的余裕を持って行うこと。

※任意様式とする。ただし、法定福利費、商号又は名称及び工事名を明示すること。なお、12. のとおり再度入札時における入札金額内訳書の添付は不要とする。

③入札金額については、1. (1) の業務に関する一切の費用を含めた額とする。

④落札決定に当たっては、入札書に記載された金額に課税対象金額の10%に相当する額

を加算した金額（当該金額に1円未満の端数があるときは、その金額を切り捨てるものとする）をもって落札価格とするので、入札参加者は、消費税及び地方消費税に係る課税事業者であるか免税事業者であるかを問わず見積もった契約金額から課税額を除いた金額を入力するものとする。

- ⑤同システムにより入札した場合には、本入札説明書において示す暴力団排除等に関する誓約事項に誓約したものとして取り扱うこととする。
- ⑥入札者又は代理人等は、開札時刻に同システムの端末の前で待機しなければならない。
- ⑦事由のいかんにかかわらず入札の引換え、変更又は取消しを行うことができない。
- ⑧入札参加者が連合し、又は不穏の行動をなす等の場合において、入札を公正に執行することができないと認められるときは、当該入札参加者を入札に参加させず、又は入札の執行を延期し、若しくは取りやめることがある。

(2) 紙入札の場合

- ①入札書（別紙2）には、入札参加者の住所、氏名を記入し、金額の記入はアラビア数字を用いて鮮明に記載すること。なお、入札書には入札金額内訳書（※）を添付すること。また、郵送による提出の際は入札書に入札回数（第〇回）を記載すること。※任意様式とする。ただし、法定福利費、商号又は名称及び工事名を明示すること。なお、12. のとおり再度入札時における入札金額内訳書の添付は不要とする。
- ②入札書及び入札に係る文書に使用する言語は、日本語に限るものとし、また入札金額は、日本国通貨による表示に限るものとする。
- ③入札金額については、1.（1）の業務に関する一切の費用を含めた額とする。
- ④落札決定に当たっては、入札書に記載された金額に課税対象金額の10%に相当する額を加算した金額（当該金額に1円未満の端数があるときは、その金額を切り捨てるものとする。）をもって落札価格とするので、入札参加者は、消費税及び地方消費税に係る課税事業者であるか免税事業者であるかを問わず見積もった契約金額から課税額を除いた金額を入札書に記載する。
- ⑤入札書は、別紙の書式により作成し、封かんの上で持参又は郵送により提出するものとする。
- ⑥入札書を持参する場合は、入札書を封かんし、入札参加者の商号又は名称、入札件名及び開札日時を記載し、入札及び開札日に入札箱に投入すること。
- ⑦新型コロナウイルスによる感染症（COVID-19）の感染拡大防止のため、当面の間郵送による入札書の提出は3通まで認めることとする。入札書を郵送により提出する場合は、二重封筒とし、表封筒に入札書在中の旨を朱書し、中封筒に入札参加者の入札参加者の商号又は名称、入札件名及び開札日時並びに入札回数（〇回目）を記載して書留郵便（配達証明付）により、次に従い郵送すること。
提出期限：入札及び開札の前日（※）16時00分
※土・日曜日、祝祭日及び年末年始（12月29日から1月3日）を除く。
提出先：21. のとおり。
- ⑧入札参加者は、代理人又は復代理人（以下「代理人等」という。）をして入札させるときは、その委任状（別紙3、4）を持参させなければならない。
- ⑨入札参加者又はその代理人等は、当該入札に対する他の入札参加者の代理をすることができない。
- ⑩開札は、入札参加者の面前で行う。ただし、入札参加者又はその代理人等が開札場所に出席しないときは、入札執行事務に関係のない職員を立会させて開札する。この場合、異議の申し立てはできない。
- ⑪入札参加者又はその代理人等は、開札時刻後においては、開札場に入場することはできない。
- ⑫提出済の入札書は、その事由のいかんにかかわらず引換え、変更又は取消しを行うことができない。
- ⑬入札参加者が連合し、又は不穏の行動をなす等の場合において、入札を公正に執行することができないと認められるときは、当該入札参加者を入札に参加させず、又は入札の執行を延期し、若しくは取りやめることがある。

10. 入札の無効

次の各号に該当する入札書は無効とする。

- (1) 競争に参加する資格を有しない者の提出した入札書
- (2) 委任状を持参しない代理人等の提出した入札書
- (3) 記名を欠いた入札書
- (4) 入札金額の記載が不明確な入札書
- (5) 入札金額の記載を訂正した入札書
- (6) 誤字、脱字等により意志表示が不明瞭である入札書
- (7) 明らかに連合によると認められる入札書
- (8) 同一事項の入札について、他の入札参加者の代理人等を兼ねた者の入札書
- (9) 同一入札執行回について、入札参加者又はその代理人等が二通以上の入札書を提出した場合
- (10) 入札（再度入札除く）の際に入札金額内訳書が未提出であるとき又は提出された入札金額内訳書に未記入等不備があるとき
- (11) その他の入札に関する条件に違反した入札書

1 1. 落札の決定

本入札説明書 2. の競争参加資格及び仕様書等の要求要件を全て満たし、当該入札書の入札価格が国立研究開発法人国立環境研究所契約事務取扱細則第 13 条の規定に基づいて作成された予定価格の範囲内で、最低の価格をもって有効な入札を行った者を落札者とする。ただし、1 3. のとおり低入札価格調査を実施する場合がある。

1 2. 再度入札

開札した場合において、入札参加者の入札のうち予定価格の制限に達した価格の入札が無いときは、直ちに再度の入札を行う。なお、以下の事項に留意すること。

- ・再度入札の時刻は入札執行者（弊所職員）が指定する（電子入札による応札を行う場合は特に留意すること。）。
- ・再度入札を行う際は、入札金額内訳書の添付を不要とする。ただし、落札決定した場合は、すみやかに入札金額内訳書を提出すること。
- ・再度入札の回数は原則として 2 回を限度とする。ただし、郵便による入札を行い、開札当日に入札参加者又はその代理人等が開札場所に出席しないときは、入札書の提出数以降の再度入札による入札に参加できないため注意すること。

1 3. 低入札価格調査制度の実施

- (1) 本調査は、落札者となるべき者の入札価格が国立環境研究所の規定する基準価格より下回った場合に低入札価格調査を行う。
- (2) 落札者となるべき者の入札価格が、基準価格を下回った場合、開札執行者は入札者に対して「保留」の旨宣言し、落札者は後日決定する旨を告げて開札を終了する。
- (3) その後、国立環境研究所において、入札者からの事情聴取、関係機関への照会等の調査を行う。入札者は、事情聴取及び当所から求められた書類の提出について協力すること。
- (4) (3) に基づき調査を行った後の結果の通知は以下による。
 - ①調査の結果、契約の内容に適合した履行がされると認められた場合には、直ちに(2)の落札者となるべき者に落札した旨を通知するとともに、他の入札者全員に対してその旨を通知する。
 - ②調査の結果、契約の内容に適合した履行がされないおそれがあると認められ、(2)の落札者となるべき者以外の者が落札者として決定された場合には、当該落札者には落札者となった旨の必要な通知を行い、最低価格入札者には落札者とならなかった理由等を通知する。併せて他の入札者全員に対して落札決定があった旨を通知する。

1 4. 同価格の入札が 2 人以上ある場合の落札者の決定

- (1) 落札者となるべき同価格の入札をした者が 2 人以上あるときは、電子入札システムによる電子くじにより落札者を決定する。電子入札システムにより入札を行う場合は、入札時に任意の 3 桁の数字を入力すること。紙入札による場合は、入札書（別紙 2）の記載欄に

- 任意の3桁の数字を記載すること。なお、入力された数字は乱数処理により変換された数字により落札者を決定するため、指定した数字が直接判定に用いられるものではない。
- (2) 前項の場合において、数字の指定を行わない者があるときは、職員が任意の数字を入力する。

15. 入札金額内訳書の提出

提出された入札金額内訳書は返却しない。

16. 契約書等の提出

- (1) 契約書を作成する場合には、落札者は、契約担当者等から交付された契約書の案(別紙5)に記名押印し、速やかにこれを契約担当者等に提出しなければならない。
- (2) 契約書及び契約に係る文書に使用する言語及び通貨は、日本語及び日本国通貨による。
- (3) 契約担当者等が契約の相手方とともに契約書に記名押印しなければ、本契約は確定しないものとする。

17. 契約の保証

1. (6)のとおり。なお、公共工事履行保証証券による保証を付し、又は履行保証保険契約の締結を行う場合は、次の事項に留意すること。
- ・かし担保特約を付すこと。
 - ・債権者は契約者とし、債務者は落札者とする。
 - ・主契約の内容として工事名は契約書に記載の工事名と同一とすること。
 - ・保証期間は工期を含むものとする。
 - ・落札者は、契約書の案とともに公共工事履行保証証券、又は履行保証保険契約に係る証券を契約担当者等に提出すること。

18. 違約金に関する特約条項

落札者は、別添「違約金に関する特約条項」(以下「特約条項」という。)について、契約の担当者とともに記名押印し、その締結をしなければならない。また、本特約条項の締結は契約書の締結と併せて行うので、16.(1)による契約書の案の提出の際に、併せて本特約条項についても記名押印し、提出しなければならない。

19. 契約者の氏名

国立研究開発法人国立環境研究所 理事長 大島 義人

20. 契約情報の公表について

① 落札及び随意契約の公表

契約を締結したときは、後日当該契約情報を当法人のHPにおいて公表する。

② 「独立行政法人の事務・事業の見直しの基本方針」に基づく公表

独立行政法人が行う契約については、「独立行政法人の事務・事業の見直しの基本方針(平成22年12月7日閣議決定)」において、独立行政法人と一定の関係を有する法人と契約をする場合には、当該法人への再就職の状況、当該法人との間の取引等の状況について、情報を公開するなどの取組を進めることとされている。これに基づき、以下のとおり、当法人との関係に係る情報を当法人のHPで公表することとするので、所要の情報の当法人への提供及び情報の公表に同意の上で、応札若しくは応募又は契約の締結を行っていただくようお願いする。なお、応札若しくは応募又は契約の締結をもって、同意されたものとみなすこととする。

1) 公表の対象となる契約先

次のいずれにも該当する契約先

ア. 当法人において役員を経験した者が再就職をしていること又は課長相当職以上の職を経験した者が役員、顧問等として再就職していること

イ. 当法人との間の取引高が、総売上高又は事業収入の3分の1以上を占めていること

2) 公表する情報

上記に該当する契約先との契約（予定価格が一定の金額を超えない契約や光熱水の支出に係る契約等は対象外）について、契約ごとに、物品・役務等の名称及び数量、契約締結日、契約先の名称、契約金額等と併せ、次に掲げる情報を公表する。

- ア. 前記②1)アに該当する再就職者の人数、職名及び当法人における最終職名
 - イ. 当法人との間の取引高
 - ウ. 総売上高又は事業収入に占める当法人との間の取引高の割合が、次の区分のいずれかに該当する旨
 - ・ 3分の1以上2分の1未満
 - ・ 2分の1以上3分の2未満
 - ・ 3分の2以上
 - エ. 一者応札又は一者応募である場合はその旨
- 3) 提供を求める情報
- ア. 契約締結時点における前記②1)アに該当する再就職者に係る情報（人数、職名及び当法人における最終職名）
 - イ. 直近の事業年度における総売上高又は事業収入及び当法人との間の取引高
- 4) 公表の時期
- 契約締結日の翌日から起算して原則72日以内（4月中に締結した契約については原則93日以内）

2 1. 各書類の提出先（担当部署の所在地及び連絡先）

〒305-8506

茨城県つくば市小野川16-2

国立研究開発法人国立環境研究所 総務部会計課契約第一係（担当：濱田）

TEL 029-850-2775

電子メールアドレス：chotatsu@nies.go.jp

2 2. 質問書の様式及び回答書の掲載先

<https://www.nies.go.jp/about/procurement/kokoku/index.html>（本入札説明書掲載先と同一）

2 3. その他

落札者は、建設業法（昭和24年法律第100号）第20条の2第2項の規定に基づき、工期又は請負代金の額に影響を及ぼす事象が発生するおそれがあると認めるときは、落札決定から請負契約を締結するまでに、21.の担当者に対して、その旨を該当事象の状況の把握のため必要な情報と併せて（別紙7）により通知すること。

(別紙1)

年 月 日

紙入札方式参加届

国立研究開発法人国立環境研究所理事長 殿

住 所
商号又は名称
代 表 者 名

下記案件について、電子入札システムを利用して入札に参加できないので、紙入札方式での参加をいたします。

件名：令和7年度国立研究開発法人国立環境研究所 新棟建設に伴う排水切り回し工事

担当者連絡先

部署名 :

責任者名 :

担当者名 :

TEL :

E-mail :

(別紙2)

入札書

金 _____ 円

電子くじに入力する数字（任意の3桁）：

件名 令和7年度国立研究開発法人国立環境研究所 新棟建設に伴う排水切り回し工事

上記金額をもって貴所入札説明書承諾のうえ入札します。
御採用のうえは確実に履行いたします。
なお、入札説明書別紙6の暴力団排除等に関する誓約事項に誓約します。
また、内訳書を別紙のとおり添付します。

年 月 日

住 所

商号又は名称

代 表 者 名

国立研究開発法人国立環境研究所 理事長 殿

担当者連絡先

部署名 :

責任者名 :

担当者名 :

TEL :

E-mail :

<記入例>

入札書

金 _____ 円

電子くじに入力する数字（任意の3桁）：

件名 令和7年度国立研究開発法人国立環境研究所 新棟建設に伴う排水切り回し工事

上記金額をもって貴所入札説明書承諾のうえ入札します。
御採用のうえは確実に履行いたします。
なお、入札説明書別紙6の暴力団排除等に関する誓約事項に誓約します。
また、内訳書を別紙のとおり添付します。

××年××月××日

住 所 ○○県○○市○○1-2-3

商号又は名称 株式会社△△△△

代表者名 代表取締役□□□□

< (復) 代理人 ◎◎◎◎ >

※代理人又は復代理人が入札する際は、代表者に代わり
代理人又は復代理人が記名すること

国立研究開発法人国立環境研究所 理事長 殿

担当者連絡先

部署名 :

責任者名 :

担当者名 :

TEL :

E-mail :

(別紙3)

年 月 日

委任状

国立研究開発法人国立環境研究所 理事長 殿

住 所
商号又は名称
代 表 者 名

今般、私は、 を代理人と定め、令和8年4月23日付け公示された国立研究開発法人国立環境研究所の「令和7年度国立研究開発法人国立環境研究所 新棟建設に伴う排水切り回し工事」に関し、下記の権限を委任いたします。

受任者：住 所

商号又は名称

役職・氏名

記

1. 本入札に係る一切の権限
2. 1. の事項に係る復代理人を選任すること

担当者連絡先

部署名 :

責任者名 :

担当者名 :

TEL :

E-mail :

(別紙4)

年 月 日

委任状

国立研究開発法人国立環境研究所 理事長 殿

住 所
商号又は名称
氏 名

今般、私は、 を復代理人と定め、令和8年4月23日付け公示された国立研究開発法人国立環境研究所の「令和7年度国立研究開発法人国立環境研究所 新棟建設に伴う排水切り回し工事」に関し、下記の権限を委任いたします。

受任者：住 所

商号又は名称

役職・氏名

記

1. 本入札に係る一切の権限

担当者連絡先

部署名 :

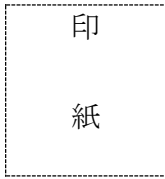
責任者名 :

担当者名 :

TEL :

E-mail :

(別紙5)



工事請負契約書

- 1 工 事 名 令和7年度国立研究開発法人国立環境研究所 新棟建設に伴う排水切り直し工事
- 2 工 事 場 所 国立研究開発法人国立環境研究所
(茨城県つくば市小野川16-2)
- 3 工 期 自 契約締結日
至 令和8年9月30日
- 4 請負代金額 金 円 (うち消費税額及び地方消費税額 , 円)
- 5 契約保証金 第4条のとおり。ただし、この場合の保証金額は、請負代金額の10分の1以上とする。
【注】低入札価格調査を受けた者との契約については、「10分の1」を「10分の3」に置き換える。

上記の工事について、発注者と受注者は、各々の対等な立場における合意に基づいて、別添の条項によって公正な請負契約を締結し、信義に従って誠実にこれを履行するものとする。

本契約の証として本書2通を作成し、発注者及び受注者が記名押印の上、各自1通を保有する。

令和 年 月 日

発 注 者 住 所 茨城県つくば市小野川16-2
氏 名 国立研究開発法人国立環境研究所
理事長 大島 義人 印

受 注 者 住 所
氏 名 印

(総則)

- 第1条 発注者及び受注者は、この契約書（頭書を含む。以下同じ。）に基づき、設計図書（別冊の図面、仕様書、現場説明書及び現場説明に対する質問回答書をいう。以下同じ。）に従い、日本国の法令を遵守し、この契約（この契約書及び設計図書を内容とする工事の請負契約をいう。以下同じ。）を履行しなければならない。
- 2 受注者は、契約書記載の工事を契約書記載の工期内に完成し、工事目的物を発注者に引き渡すものとし、発注者は、その請負代金を支払うものとする。
 - 3 仮設、施工方法その他工事目的物を完成するために必要な一切の手段（以下「施工方法等」という。）については、この契約書及び設計図書に特別の定めがある場合を除き、受注者がその責任において定める。
 - 4 受注者は、この契約の履行に関して知り得た秘密を漏らしてはならない。
 - 5 この契約書に定める催告、請求、通知、報告、申出、承諾及び解除は、書面により行わなければならない。
 - 6 この契約の履行に関して発注者と受注者との間で用いる言語は、日本語とする。
 - 7 この契約書に定める金銭の支払いに用いる通貨は、日本円とする。
 - 8 この契約の履行に関して発注者と受注者との間で用いる計量単位は、設計図書に特別の定めがある場合を除き、計量法（平成4年法律第51号）に定めるものとする。
 - 9 この契約書及び設計図書における期間の定めについては、民法（明治29年法律第89号）及び商法（明治32年法律第48号）の定めるところによるものとする。
 - 10 この契約は、日本国の法令に準拠するものとする。
 - 11 この契約に係る訴訟については、日本国の裁判所をもって合意による専属的管轄裁判所とする。
 - 12 受注者が共同企業体を結成している場合においては、発注者は、この契約に基づくすべての行為を共同企業体の代表者に対して行うものとし、発注者が当該代表者に対して行ったこの契約に基づくすべての行為は、当該企業体のすべての構成員に対して行ったものとみなし、また、受注者は、発注者に対して行うこの契約に基づくすべての行為について当該代表者を通じて行わなければならない。

(関連工事の調整)

- 第2条 発注者は、受注者の施工する工事及び発注者の発注に係る第三者の施工する他の工事が施工上密接に関連する場合において、必要があるときは、その施工につき調整を行うものとする。この場合においては、受注者は、発注者の調整に従い、当該第三者の行う工事の円滑な施工に協力しなければならない。

(請負代金内訳書及び工程表)

- 第3条 受注者は、この契約締結後14日以内に設計図書に基づいて、請負代金内訳書（以下「内訳書」という。）及び工程表を作成し、発注者に提出しなければならない。
- 2 内訳書には、健康保険、厚生年金保険及び雇用保険に係る法定福利費を明示するものとする。
 - 3 内訳書及び工程表は、発注者及び受注者を拘束するものではない。

(契約の保証)

- 第4条 受注者は、この契約の締結と同時に、次の各号のいずれかに掲げる保証を付さなければならない。ただし、第5号の場合においては、履行保証保険契約の締結後、直ちにその保険証券を発注者に寄託しなければならない。

- 一 削除

二 削除

三 この契約による債務の不履行により生ずる損害金の支払いを保証する銀行、発注者が確
実と認める金融機関又は保証事業会社（公共工事の前払金保証事業に関する法律（昭和
27年法律第184号）第2条第4項に規定する保証事業会社をいう。以下同じ。）の保証

四 この契約による債務の履行を保証する公共工事履行保証証券による保証

五 この契約による債務の不履行により生ずる損害をてん補する履行保証保険契約の締結

2 前項の保証に係る契約保証金の額、保証金額又は保険金額（第5項において「保証の額」
という。）は、請負代金額の10分の1以上としなければならない。

**【注】低入札価格調査を受けた者との契約については、「10分の1」を「10分の3」に置き
換える。**

3 受注者が第1項第3号から第5号までのいずれかに掲げる保証を付する場合は、当該保証
は第54条第3項各号に規定する者による契約の解除の場合についても保証するものでな
ければならない。

3 第1項の規定により、受注者が同項第2号又は第3号に掲げる保証を付したときは、当該
保証は契約保証金に代わる担保の提供として行われたものとし、同項第4号又は第5号に掲
げる保証を付したときは、契約保証金の納付を免除する。

4 請負代金額の変更があった場合には、保証の額が変更後の請負代金額の10分の1に達す
るまで、発注者は、保証の額の増額を請求することができ、受注者は、保証の額の減額を請
求することができる。

**【注】低入札価格調査を受けた者との契約については、「10分の1」を「10分の3」に置き
換える。**

（権利義務の譲渡等）

第5条 受注者は、この契約により生ずる権利又は義務を第三者に譲渡し、又は承継させては
ならない。ただし、あらかじめ、発注者の承諾を得た場合は、この限りでない。

2 受注者は、工事目的物、工事材料（工場製品を含む。以下同じ。）のうち第13条第2項
の規定による検査に合格したもの及び第38条第3項の規定による部分払のための確認を受
けたもの並びに工事仮設物を第三者に譲渡し、貸与し、又は抵当権その他の担保の目的に供
してはならない。ただし、あらかじめ、発注者の承諾を得た場合は、この限りでない。

3 受注者が前払金の使用や部分払等によってもなおこの契約の目的物に係る工事の施工に必
要な資金が不足することを疎明したときは、発注者は、特段の理由がある場合を除き、受注
者の請負代金債権の譲渡について、第1項ただし書の承諾をしなければならない。

4 受注者は、前項の規定により、第1項ただし書の承諾を受けた場合は、請負代金債権の譲
渡により得た資金をこの契約の目的物に係る工事の施工以外に使用してはならず、またその
用途を疎明する書類を発注者に提出しなければならない。

（一括委任又は一括下請負の禁止）

第6条 受注者は、工事の全部若しくはその主たる部分又は他の部分から独立してその機能を
発揮する工作物の工事を一括して第三者に委任し、又は請け負わせてはならない。

（下請負人の通知）

第7条 発注者は、受注者に対して、下請負人の商号又は名称その他必要な事項の通知を請求
することができる。

（下請負人の健康保険等加入義務等）

第7条の2 受注者は、次の各号に掲げる届出をしていない建設業者（建設業法（昭和24年法律第100号）第2条第3項に定める建設業者をいい、当該届出の義務がない者を除く。以下「社会保険等未加入建設業者」という。）を下請負人としてはならない。

一 健康保険法（大正11年法律第70号）第48条の規定による届出

二 厚生年金保険法（昭和29年法律第115号）第27条の規定による届出

三 雇用保険法（昭和49年法律第116号）第7条の規定による届出

2 前項の規定にかかわらず、受注者は、次の各号に掲げる下請負人の区分に応じて、当該各号に定める場合は、社会保険等未加入建設業者を下請負人とすることができる。

一 受注者と直接下請契約を締結する下請負人 次のいずれにも該当する場合

イ 当該社会保険等未加入建設業者を下請負人としなければ工事の施工が困難となる場合
その他の特別の事情があると発注者が認める場合

ロ 発注者の指定する期間内に当該社会保険等未加入建設業者が前項各号に掲げる届出をし、当該事実を確認することのできる書類（以下「確認書類」という。）を受注者が発注者に提出した場合

二 前号に掲げる下請負人以外の下請負人 次のいずれかに該当する場合

イ 当該社会保険等未加入建設業者を下請負人としなければ工事の施工が困難となる場合
その他の特別の事情があると発注者が認める場合

ロ 発注者が受注者に対して確認書類の提出を求める通知をした日から30日（発注者が、受注者において確認書類を当該期間内に提出することができない相当の理由があると認め、当該期間を延長したときは、その延長後の期間）以内に、受注者が当該確認書類を発注者に提出した場合

3 受注者は、次の各号に掲げる場合は、発注者の請求に基づき、違約罰として、当該各号に定める額を発注者の指定する期間内に支払わなければならない。

一 社会保険等未加入建設業者が前項第一号に掲げる下請負人である場合において、同号イに定める特別の事情があると認められなかったとき又は受注者が同号ロに定める期間内に確認書類を提出しなかったとき 受注者が当該社会保険等未加入建設業者と締結した下請契約の最終の請負代金額の10分の1に相当する額

二 社会保険等未加入建設業者が前項第二号に掲げる下請負人である場合において、同号イに定める特別の事情があると認められず、かつ、受注者が同号ロに定める期間内に確認書類を提出しなかったとき当該社会保険等未加入建設業者がその注文者と締結した下請契約の最終の請負代金額の100分の5に相当する額

（特許権等の使用）

第8条 受注者は、特許権、実用新案権、意匠権、商標権その他日本国の法令に基づき保護される第三者の権利（以下「特許権等」という。）の対象となっている工事材料、施工方法等を使用するときは、その使用に関する一切の責任を負わなければならない。ただし、発注者がその工事材料、施工方法等を指定した場合において、設計図書に特許権等の対象である旨の明示がなく、かつ、受注者がその存在を知らなかったときは、発注者は、受注者がその使用に関して要した費用を負担しなければならない。

（監督職員）

第9条 発注者は、監督職員を置いたときは、その氏名を受注者に通知しなければならない。監督職員を変更したときも同様とする。

2 監督職員は、この契約書の他の条項に定めるもの及びこの契約書に基づく発注者の権限とされる事項のうち発注者が必要と認めて監督職員に委任したもののほか、設計図書に定めるところにより、次に掲げる権限を有する。

- 一 この契約の履行についての受注者又は受注者の現場代理人に対する指示、承諾又は協議
 - 二 設計図書に基づく工事の施工のための詳細図等の作成及び交付又は受注者が作成した詳細図等の承諾
 - 三 設計図書に基づく工程の管理、立会い、工事の施工状況の検査又は工事材料の試験若しくは検査（確認を含む。）
- 3 発注者は、2名以上の監督職員を置き、前項の権限を分担させたときにあつてはそれぞれの監督職員の有する権限の内容を、監督職員にこの契約書に基づく発注者の権限の一部を委任したときにあつては当該委任した権限の内容を、受注者に通知しなければならない。
 - 4 第2項の規定に基づく監督職員の指示又は承諾は、原則として、書面により行わなければならない。
 - 5 この契約書に定める催告、請求、通知、報告、申出、承諾及び解除については、設計図書に定めるものを除き、監督職員を経由して行うものとする。この場合においては、監督職員に到達した日をもって発注者に到達したものとみなす。

（現場代理人及び主任技術者等）

- 第10条 受注者は、次の各号に掲げる者を定めて工事現場に設置し、設計図書に定めるところにより、その氏名その他必要な事項を発注者に通知しなければならない。これらの者を変更したときも同様とする。
- 一 現場代理人
 - 二 主任技術者
 - 三 専門技術者（建設業法第26条の2に規定する技術者をいう。以下同じ。）
- 2 現場代理人は、この契約の履行に関し、工事現場に常駐し、その運営、取締りを行うほか、請負代金額の変更、工期の変更、請負代金の請求及び受領、第12条第1項の請求の受理、同条第3項の決定及び通知、同条第4項の請求、同条第5項の通知の受理並びにこの契約の解除に係る権限を除き、この契約に基づく受注者の一切の権限を行使することができる。
 - 3 発注者は、前項の規定にかかわらず、現場代理人の工事現場における運営、取締り及び権限の行使に支障がなく、かつ、発注者との連絡体制が確保されると認めた場合には、現場代理人について工事現場における常駐を要しないこととすることができる。
 - 4 受注者は、第2項の規定にかかわらず、自己の有する権限のうち現場代理人に委任せず自ら行使しようとするものがあるときは、あらかじめ、当該権限の内容を発注者に通知しなければならない。
 - 5 現場代理人、主任技術者及び監理技術者並びに専門技術者は、これを兼ねることができる。

（履行報告）

- 第11条 受注者は、設計図書に定めるところにより、この契約の履行について発注者に報告しなければならない。

（工事関係者に関する措置請求）

- 第12条 発注者は、現場代理人がその職務（主任技術者若しくは監理技術者又は専門技術者と兼任する現場代理人にあつては、それらの者の職務を含む。）の執行につき著しく不適当と認められるときは、受注者に対して、その理由を明示した書面により、必要な措置をとるべきことを請求することができる。
- 2 発注者又は監督職員は、主任技術者若しくは監理技術者又は専門技術者（これらの者と現場代理人を兼任する者を除く。）その他受注者が工事を施工するために使用している下請負

人、労働者等で工事の施工又は管理につき著しく不相当と認められるものがあるときは、受注者に対して、その理由を明示した書面により、必要な措置をとるべきことを請求することができる。

- 3 受注者は、前2項の規定による請求があったときは、当該請求に係る事項について決定し、その結果を請求を受けた日から10日以内に発注者に通知しなければならない。
- 4 受注者は、監督職員がその職務の執行につき著しく不相当と認められるときは、発注者に対して、その理由を明示した書面により、必要な措置をとるべきことを請求することができる。
- 5 発注者は、前項の規定による請求があったときは、当該請求に係る事項について決定し、その結果を請求を受けた日から10日以内に受注者に通知しなければならない。

(工事材料の品質及び検査等)

第13条 工事材料の品質については、設計図書に定めるところによる。設計図書にその品質が明示されていない場合にあつては、中等の品質（営繕工事にあつては、均衡を得た品質）を有するものとする。

- 2 受注者は、設計図書において監督職員の検査（確認を含む。以下この条において同じ。）を受けて使用すべきものと指定された工事材料については、当該検査に合格したものを使用しなければならない。この場合において、当該検査に直接要する費用は、受注者の負担とする。
- 3 監督職員は、受注者から前項の検査を請求されたときは、請求を受けた日から7日以内に応じなければならない。
- 4 受注者は、工事現場内に搬入した工事材料を監督職員の承諾を受けずに工事現場外に搬出してはならない。
- 5 受注者は、前項の規定にかかわらず、第2項の検査の結果不合格と決定された工事材料については、当該決定を受けた日から7日以内に工事現場外に搬出しなければならない。

(監督職員の立会い及び工事記録の整備等)

第14条 受注者は、設計図書において監督職員の立会いの上調査し、又は調査について見本検査を受けるものと指定された工事材料については、当該立会いを受けて調査し、又は当該見本検査に合格したものを使用しなければならない。

- 2 受注者は、設計図書において監督職員の立会いの上施工するものと指定された工事については、当該立会いを受けて施工しなければならない。
- 3 受注者は、前2項に規定するほか、発注者が特に必要があると認めて設計図書において見本又は工事写真等の記録を整備すべきものと指定した工事材料の調査又は工事の施工をするときは、設計図書に定めるところにより、当該見本又は工事写真等の記録を整備し、監督職員の請求があったときは、当該請求を受けた日から7日以内に提出しなければならない。
- 4 監督職員は、受注者から第1項又は第2項の立会い又は見本検査を請求されたときは、当該請求を受けた日から7日以内に応じなければならない。
- 5 前項の場合において、監督職員が正当な理由なく受注者の請求に7日以内に応じないため、その後の工程に支障をきたすときは、受注者は、監督職員に通知した上、当該立会い又は見本検査を受けることなく、工事材料を調査して使用し、又は工事を施工することができる。この場合において、受注者は、当該工事材料の調査又は当該工事の施工を適切に行ったことを証する見本又は工事写真等の記録を整備し、監督職員の請求があったときは、当該請求を受けた日から7日以内に提出しなければならない。
- 6 第1項、第3項又は前項の場合において、見本検査又は見本若しくは工事写真等の記録の整備に直接要する費用は、受注者の負担とする。

(支給材料及び貸与品)

第15条 発注者が受注者に支給する工事材料（以下「支給材料」という。）及び貸与する建設機械器具（以下「貸与品」という。）の品名、数量、品質、規格又は性能、引渡場所及び引渡時期は、設計図書に定めるところによる。

- 2 監督職員は、支給材料又は貸与品の引渡しに当たっては、受注者の立会いの上、発注者の負担において、当該支給材料又は貸与品を検査しなければならない。この場合において、当該検査の結果、その品名、数量、品質又は規格若しくは性能が設計図書の定めと異なり、又は使用に適当でないと認めたときは、受注者は、その旨を直ちに発注者に通知しなければならない。
- 3 受注者は、支給材料又は貸与品の引渡しを受けたときは、引渡しの日から7日以内に、発注者に受領書又は借用書を提出しなければならない。
- 4 受注者は、支給材料又は貸与品の引渡しを受けた後、当該支給材料又は貸与品に種類、品質又は数量に関しこの契約の内容に適合しないこと（第2項の検査により発見することが困難であったものに限る。）などがあり使用に適当でないと認めたときは、その旨を直ちに発注者に通知しなければならない。
- 5 発注者は、受注者から第2項後段又は前項の規定による通知を受けた場合において、必要があると認められるときは、当該支給材料若しくは貸与品に代えて他の支給材料若しくは貸与品を引き渡し、支給材料若しくは貸与品の品名、数量、品質若しくは規格若しくは性能を変更し、又は理由を明示した書面により、当該支給材料若しくは貸与品の使用を受注者に請求しなければならない。
- 6 発注者は、前項に規定するほか、必要があると認めるときは、支給材料又は貸与品の品名、数量、品質、規格若しくは性能、引渡場所又は引渡時期を変更することができる。
- 7 発注者は、前2項の場合において、必要があると認められるときは工期若しくは請負代金額を変更し、又は受注者に損害を及ぼしたときは必要な費用を負担しなければならない。
- 8 受注者は、支給材料及び貸与品を善良な管理者の注意をもって管理しなければならない。
- 9 受注者は、設計図書に定めるところにより、工事の完成、設計図書の変更等によって不用となった支給材料又は貸与品を発注者に返還しなければならない。
- 10 受注者は、故意又は過失により支給材料又は貸与品が滅失若しくはき損し、又はその返還が不可能となったときは、発注者の指定した期間内に代品を納め、若しくは原状に復して返還し、又は返還に代えて損害を賠償しなければならない。
- 11 受注者は、支給材料又は貸与品の使用方法が設計図書に明示されていないときは、監督職員の指示に従わなければならない。

(工事用地の確保等)

第16条 発注者は、工事用地その他設計図書において定められた工事の施工上必要な用地（以下「工事用地等」という。）を受注者が工事の施工上必要とする日（設計図書に特別の定めがあるときは、その定められた日）までに確保しなければならない。

- 2 受注者は、確保された工事用地等を善良な管理者の注意をもって管理しなければならない。
- 3 工事の完成、設計図書の変更等によって工事用地等が不用となった場合において、当該工事用地等に受注者が所有又は管理する工事材料、建設機械器具、仮設物その他の物件（下請負人の所有又は管理するこれらの物件を含む。）があるときは、受注者は、当該物件を撤去するとともに、当該工事用地等を修復し、取り片付けて、発注者に明け渡さなければならない。

- 4 前項の場合において、受注者が正当な理由なく、相当の期間内に当該物件を撤去せず、又は工事用地等の修復若しくは取片付けを行わないときは、発注者は、受注者に代わって当該物件を処分し、工事用地等の修復若しくは取片付けを行うことができる。この場合においては、受注者は、発注者の処分又は修復若しくは取片付けについて異議を申し出ることができず、また、発注者の処分又は修復若しくは取片付けに要した費用を負担しなければならない。
- 5 第3項に規定する受注者のとるべき措置の期限、方法等については、発注者が受注者の意見を聴いて定める。

(設計図書不適合の場合の改造義務及び破壊検査等)

- 第17条 受注者は、工事の施工部分が設計図書に適合しない場合において、監督職員がその改造を請求したときは、当該請求に従わなければならない。この場合において、当該不適合が監督職員の指示によるときその他発注者の責めに帰すべき事由によるときは、発注者は、必要があると認められるときは工期若しくは請負代金額を変更し、又は受注者に損害を及ぼしたときは必要な費用を負担しなければならない。
- 2 監督職員は、受注者が第13条第2項又は第14条第1項から第3項までの規定に違反した場合において、必要があると認められるときは、工事の施工部分を破壊して検査することができる。
 - 3 前項に規定するほか、監督職員は、工事の施工部分が設計図書に適合しないと認められる相当の理由がある場合において、必要があると認められるときは、当該相当の理由を受注者に通知して、工事の施工部分を最小限度破壊して検査することができる。
 - 4 前2項の場合において、検査及び復旧に直接要する費用は受注者の負担とする。

(条件変更等)

- 第18条 受注者は、工事の施工に当たり、次の各号のいずれかに該当する事実を発見したときは、その旨を直ちに監督職員に通知し、その確認を請求しなければならない。
- 一 図面、仕様書、現場説明書及び現場説明に対する質問回答書が一致しないこと（これらの優先順位が定められている場合を除く。）。
 - 二 設計図書に誤謬又は脱漏があること。
 - 三 設計図書の表示が明確でないこと。
 - 四 工事現場の形状、地質、湧水等の状態、施工上の制約等設計図書に示された自然的又は人為的な施工条件と実際の工事現場が一致しないこと。
 - 五 設計図書で明示されていない施工条件について予期することのできない特別な状態が生じたこと。
- 2 監督職員は、前項の規定による確認を請求されたとき又は自ら同項各号に掲げる事実を発見したときは、受注者の立会いの上、直ちに調査を行わなければならない。ただし、受注者が立会いに応じない場合には、受注者の立会いを得ずに行うことができる。
 - 3 発注者は、受注者の意見を聴いて、調査の結果（これに対してとるべき措置を指示する必要があるときは、当該指示を含む。）をとりまとめ、調査の終了後14日以内に、その結果を受注者に通知しなければならない。ただし、その期間内に通知できないやむを得ない理由があるときは、あらかじめ受注者の意見を聴いた上、当該期間を延長することができる。
 - 4 前項の調査の結果において第1項の事実が確認された場合において、必要があると認められるときは、次の各号に掲げるところにより、設計図書の訂正又は変更を行わなければならない。
 - 一 第1項第一号から第三号までのいずれかに該当し設計図書を訂正する必要があるもの発注者が行う。

- 二 第1項第四号又は第五号に該当し設計図書を変更する場合で工事目的物の変更を伴うもの発注者が行う。
- 三 第1項第四号又は第五号に該当し設計図書を変更する場合で工事目的物の変更を伴わないもの発注者と受注者とが協議して発注者が行う。
- 5 前項の規定により設計図書の訂正又は変更が行われた場合において、発注者は、必要があると認められるときは工期若しくは請負代金額を変更し、又は受注者に損害を及ぼしたときは必要な費用を負担しなければならない。

(設計図書の変更)

第19条 発注者は、前条第4項の規定によるほか、必要があると認めるときは、設計図書の変更内容を受注者に通知して、設計図書を変更することができる。この場合において、発注者は、必要があると認められるときは工期若しくは請負代金額を変更し、又は受注者に損害を及ぼしたときは必要な費用を負担しなければならない。

(工事の中止)

第20条 工事用地等の確保ができない等のため又は暴風、豪雨、洪水、高潮、地震、地すべり、落盤、火災、騒乱、暴動その他の自然的又は人為的な事象（以下「天災等」という。）であつて受注者の責めに帰すことができないものにより工事目的物等に損害を生じ若しくは工事現場の状態が変動したため、受注者が工事を施工できないと認められるときは、発注者は、工事の中止内容を直ちに受注者に通知して、工事の全部又は一部の施工を一時中止させなければならない。

- 2 発注者は、前項の規定によるほか、必要があると認めるときは、工事の中止内容を受注者に通知して、工事の全部又は一部の施工を一時中止させることができる。
- 3 発注者は、前2項の規定により工事の施工を一時中止させた場合において、必要があると認められるときは工期若しくは請負代金額を変更し、又は受注者が工事の続行に備え工事現場を維持し若しくは労働者、建設機械器具等を保持するための費用その他の工事の施工の一時中止に伴う増加費用を必要とし若しくは受注者に損害を及ぼしたときは必要な費用を負担しなければならない。

(著しく短い工期の禁止)

第21条 発注者は、工期の延長又は短縮を行うときは、この工事に従事する者の労働時間その他の労働条件が適正に確保されるよう、やむを得ない事由により工事等の実施が困難であると見込まれる日数等を考慮しなければならない。

(受注者の請求による工期の延長)

第22条 受注者は、天候の不良、第2条の規定に基づく関連工事の調整への協力その他受注者の責めに帰すことができない事由により工期内に工事を完成することができないときは、その理由を明示した書面により、発注者に工期の延長変更を請求することができる。

- 2 発注者は、前項の規定による請求があつた場合において、必要があると認められるときは、工期を延長しなければならない。発注者は、その工期の延長が発注者の責めに帰すべき事由による場合においては、請負代金額について必要と認められる変更を行い、又は受注者に損害を及ぼしたときは必要な費用を負担しなければならない。

(発注者の請求による工期の短縮)

第 23 条 発注者は、この契約書の他の条項の規定により工期を延長すべき場合において、特別の理由があるときは、延長する工期について、通常必要とされる工期に満たない工期への変更を請求することができる。

2 発注者は、前項の場合において、必要があると認められるときは請負代金額を変更し、又は受注者に損害を及ぼしたときは必要な費用を負担しなければならない。

(工期の変更方法)

第 24 条 工期の変更については、発注者と受注者とが協議して定める。ただし、協議開始の日から 14 日以内に協議が整わない場合には、発注者が定め、受注者に通知する。

2 前項の協議開始の日については、発注者が受注者の意見を聴いて定め、受注者に通知するものとする。ただし、発注者が工期の変更事由が生じた日（第 22 条の場合にあっては発注者が工期変更の請求を受けた日、前条の場合にあっては受注者が工期変更の請求を受けた日）から 7 日以内に協議開始の日を通知しない場合には、受注者は、協議開始の日を定め、発注者に通知することができる。

(請負代金額の変更方法等)

第 25 条 請負代金額の変更については、発注者と受注者とが協議して定める。ただし、協議開始の日から 14 日以内に協議が整わない場合には、発注者が定め、受注者に通知する。

2 前項の協議開始の日については、発注者が受注者の意見を聴いて定め、受注者に通知するものとする。ただし、請負代金額の変更事由が生じた日から 7 日以内に協議開始の日を通知しない場合には、受注者は、協議開始の日を定め、発注者に通知することができる。

3 この契約書の規定により、受注者が増加費用を必要とした場合又は損害を受けた場合に発注者が負担する必要な費用の額については、発注者と受注者とが協議して定める。

(賃金又は物価の変動に基づく請負代金額の変更)

第 26 条 発注者又は受注者は、工期内で請負契約締結の日から 12 月を経過した後に日本国内における賃金水準又は物価水準の変動により請負代金額が不相当となったと認めたときは、相手方に対して請負代金額の変更を請求することができる。

2 発注者又は受注者は、前項の規定による請求があったときは、変動前残工事代金額（請負代金額から当該請求時の出来形部分に相応する請負代金額を控除した額をいう。以下この条において同じ。）と変動後残工事代金額（変動後の賃金又は物価を基礎として算出した変動前残工事代金額に相応する額をいう。以下この条において同じ。）との差額のうち変動前残工事代金額の 1000 分の 15 を超える額につき、請負代金額の変更に応じなければならない。

3 変動前残工事代金額及び変動後残工事代金額は、請求のあった日を基準とし、物価指数等に基づき発注者と受注者とが協議して定める。ただし、協議開始の日から 14 日以内に協議が整わない場合にあっては、発注者が定め、受注者に通知する。

4 第 1 項の規定による請求は、この条の規定により請負代金額の変更を行った後再度行うことができる。この場合において、同項中「請負契約締結の日」とあるのは、「直前のこの条に基づく請負代金額変更の基準とした日」とするものとする。

5 特別な要因により工期内に主要な工事材料の日本国内における価格に著しい変動を生じ、請負代金額が不相当となったときは、発注者又は受注者は、前各項の規定によるほか、請負代金額の変更を請求することができる。

6 予期することのできない特別の事情により、工期内に日本国内において急激なインフレーション又はデフレーションを生じ、請負代金額が著しく不相当となったときは、発注者又は受注者は、前各項の規定にかかわらず、請負代金額の変更を請求することができる。

- 7 前2項の場合において、請負代金額の変更額については、発注者と受注者とが協議して定める。ただし、協議開始の日から14日以内に協議が整わない場合にあつては、発注者が定め、受注者に通知する。
- 8 第3項及び前項の協議開始の日については、発注者が受注者の意見を聴いて定め、受注者に通知しなければならない。ただし、発注者が第1項、第5項又は第6項の請求を行った日又は受けた日から7日以内に協議開始の日を通知しない場合には、受注者は、協議開始の日を定め、発注者に通知することができる。

(臨機の措置)

- 第27条 受注者は、災害防止等のため必要があると認めるときは、臨機の措置をとらなければならない。この場合において、必要があると認めるときは、受注者は、あらかじめ監督職員の意見を聴かなければならない。ただし、緊急やむを得ない事情があるときは、この限りでない。
- 2 前項の場合においては、受注者は、そのとった措置の内容を監督職員に直ちに通知しなければならない。
 - 3 監督職員は、災害防止その他工事の施工上特に必要があると認めるときは、受注者に対して臨機の措置をとることを請求することができる。
 - 4 受注者が第1項又は前項の規定により臨機の措置をとった場合において、当該措置に要した費用のうち、受注者が請負代金額の範囲において負担することが適当でない認められる部分については、発注者が負担する。

(一般的損害)

- 第28条 工事目的物の引渡し前に、工事目的物又は工事材料について生じた損害その他工事の施工に関して生じた損害（次条第1項若しくは第2項又は第30条第1項に規定する損害を除く。）については、受注者がその費用を負担する。ただし、その損害（第57条第1項の規定により付された保険等によりてん補された部分を除く。）のうち発注者の責めに帰すべき事由により生じたものについては、発注者が負担する。

(第三者に及ぼした損害)

- 第29条 工事の施工について第三者に損害を及ぼしたときは、受注者がその損害を賠償しなければならない。ただし、その損害（第57条第1項の規定により付された保険等によりてん補された部分を除く。以下この条において同じ。）のうち発注者の責めに帰すべき事由により生じたものについては、発注者が負担する。
- 2 前項の規定にかかわらず、工事の施工に伴い通常避けることができない騒音、振動、地盤沈下、地下水の断絶等の理由により第三者に損害を及ぼしたときは、発注者がその損害を負担しなければならない。ただし、その損害のうち工事の施工につき受注者が善良な管理者の注意義務を怠ったことにより生じたものについては、受注者が負担する。
 - 3 前2項の場合その他工事の施工について第三者との間に紛争を生じた場合においては、発注者及び受注者は協力してその処理解決に当たるものとする。

(不可抗力による損害)

- 第30条 工事目的物の引渡し前に、天災等（設計図書で基準を定めたものにあつては、当該基準を超えるものに限る。）発注者と受注者のいずれの責めにも帰すことができないもの（以下この条において「不可抗力」という。）により、工事目的物、仮設物又は工事現場に搬入済みの工事材料若しくは建設機械器具に損害が生じたときは、受注者は、その事実の発生後直ちにその状況を発注者に通知しなければならない。

- 2 発注者は、前項の規定による通知を受けたときは、直ちに調査を行い、同項の損害（受注者が善良な管理者の注意義務を怠ったことに基づくもの及び第57条第1項の規定により付された保険等によりてん補された部分を除く。以下この条において「損害」という。）の状況を確認し、その結果を受注者に通知しなければならない。
- 3 受注者は、前項の規定により損害の状況が確認されたときは、損害による費用の負担を発注者に請求することができる。
- 4 発注者は、前項の規定により受注者から損害による費用の負担の請求があったときは、当該損害の額（工事目的物、仮設物又は工事現場に搬入済みの工事材料若しくは建設機械器具であって第13条第2項、第14条第1項若しくは第2項又は第38条第3項の規定による検査、立会いその他受注者の工事に関する記録等により確認することができるものに係る額に限る。）及び当該損害の取片付けに要する費用の額の合計額（第6項において「損害合計額」という。）のうち請負代金額の100分の1を超える額を負担しなければならない。
- 5 損害の額は、次の各号に掲げる損害につき、それぞれ当該各号に定めるところにより、算定する。
 - 一 工事目的物に関する損害
損害を受けた工事目的物に相応する請負代金額とし、残存価値がある場合にはその評価額を差し引いた額とする。
 - 二 工事材料に関する損害
損害を受けた工事材料で通常妥当と認められるものに相応する請負代金額とし、残存価値がある場合にはその評価額を差し引いた額とする。
 - 三 仮設物又は建設機械器具に関する損害
損害を受けた仮設物又は建設機械器具で通常妥当と認められるものについて、当該工事で償却することとしている償却費の額から損害を受けた時点における工事目的物に相応する償却費の額を差し引いた額とする。ただし、修繕によりその機能を回復することができ、かつ、修繕費の額が上記の額より少額であるものについては、その修繕費の額とする。
- 6 数次にわたる不可抗力により損害合計額が累積した場合における第2次以降の不可抗力による損害合計額の負担については、第4項中「当該損害の額」とあるのは「損害の額の累計」と、「当該損害の取片付けに要する費用の額」とあるのは「損害の取片付けに要する費用の額の累計」と、「請負代金額の100分の1を超える額」とあるのは「請負代金額の100分の1を超える額から既に負担した額を差し引いた額」として同項を適用する。

（請負代金額の変更に代える設計図書の変更）

- 第31条 発注者は、第8条、第15条、第17条から第20条まで、第22条、第23条、第26条から第28条まで、前条又は第34条の規定により請負代金額を増額すべき場合又は費用を負担すべき場合において、特別の理由があるときは、請負代金額の増額又は負担額の全部又は一部に代えて設計図書を変更することができる。この場合において、設計図書の変更内容は、発注者と受注者とが協議して定める。ただし、協議開始の日から14日以内に協議が整わない場合には、発注者が定め、受注者に通知する。
- 2 前項の協議開始の日については、発注者が受注者の意見を聴いて定め、受注者に通知しなければならない。ただし、発注者が同項の請負代金額を増額すべき事由又は費用を負担すべき事由が生じた日から7日以内に協議開始の日を通知しない場合には、受注者は、協議開始の日を定め、発注者に通知することができる。

（検査及び引渡し）

- 第32条 受注者は、工事を完成したときは、その旨を発注者に通知しなければならない。

- 2 発注者又は発注者が検査を行う者として定めた職員（以下「検査職員」という。）は、前項の規定による通知を受けたときは、通知を受けた日から14日以内に受注者の立会いの上、設計図書に定めるところにより、工事の完成を確認するための検査を完了し、当該検査の結果を受注者に通知しなければならない。この場合において、発注者又は検査職員は、必要があると認められるときは、その理由を受注者に通知して、工事目的物を最小限度破壊して検査することができる。
- 3 前項の場合において、検査又は復旧に直接要する費用は、受注者の負担とする。
- 4 発注者は、第2項の検査によって工事の完成を確認した後、受注者が工事目的物の引渡しを申し出たときは、直ちに当該工事目的物の引渡しを受けなければならない。
- 5 発注者は、受注者が前項の申出を行わないときは、当該工事目的物の引渡しを請負代金の支払いの完了と同時に行うことを請求することができる。この場合においては、受注者は、当該請求に直ちに応じなければならない。
- 6 受注者は、工事が第2項の検査に合格しないときは、直ちに修補して発注者の検査を受けなければならない。この場合においては、修補の完了を工事の完成とみなして前5項の規定を適用する。

（請負代金の支払い）

- 第33条 発注者は、前条第2項の検査に合格した後、受注者からの適法な請求書を受理した日から40日以内に請負代金を支払わなければならない。
- 2 発注者がその責めに帰すべき事由により前条第2項の期間内に検査をしないときは、その期限を経過した日から検査をした日までの期間の日数は、前項の期間（以下この項において「約定期間」という。）の日数から差し引くものとする。この場合において、その遅延日数が約定期間の日数を超えるときは、約定期間は、遅延日数が約定期間の日数を超えた日において満了したものとみなす。

（部分使用）

- 第34条 甲は、第32条第4項又は第5項の規定による引渡し前においても、工事目的物の全部又は一部を乙の承諾を得て使用することができる。
- 2 前項の場合においては、甲は、その使用部分を善良な管理者の注意をもって使用しなければならない。
 - 3 甲は、第1項の規定により工事目的物の全部又は一部を使用したことによって乙に損害を及ぼしたときは、必要な費用を負担しなければならない。

（前金払）

- 第35条 受注者は、保証事業会社と、契約書記載の工事完成の時期を保証期限とする公共工事の前払金保証事業に関する法律（昭和27年法律第184号）第2条第5項に規定する保証契約（以下「保証契約」という。）を締結し、その保証証書を発注者に寄託して、請負代金額の10分の4以内の前払金の支払いを発注者に請求することができる。

【注】低入札価格調査を受けた者との契約については、「10分の4」を「10分の2」に置き換える。

- 2 発注者は、前項の規定による請求があったときは、請求を受けた日から30日以内に前払金を支払わなければならない。
- 3 受注者は、請負代金額が著しく増額された場合においては、その増額後の請負代金額の10分の4から受領済みの前払金額を差し引いた額に相当する額の範囲内で前払金の支払いを請求することができる。この場合においては、前項の規定を準用する。

【注】低入札価格調査を受けた者との契約については、「10分の4」を「10分の2」に置き換える。

- 4 受注者は、請負代金額が著しく減額された場合において、受領済みの前払金額が減額後の請負代金額の10分の5を超えるときは、受注者は、請負代金額が減額された日から30日以内にその超過額を返還しなければならない。ただし、本項の期間内に第38条又は第39条の規定による支払いをしようとするときは、発注者は、その支払い額の中からその超過額を控除することができる。

【注】低入札価格調査を受けた者との契約については、「10分の5」を「10分の3」に置き換える。

- 5 前項の期間内で前払金の超過額を返還する前にさらに請負代金額を増額した場合において、増額後の請負代金額が減額前の請負代金額以上の額であるときは、受注者は、その超過額を返還しないものとし、増額後の請負代金額が減額前の請負代金額未満の額であるときは、受注者は、受領済みの前払金の額からその増額後の請負代金額の10分の5の額を差し引いた額を返還しなければならない。

【注】低入札価格調査を受けた者との契約については、「10分の5」を「10分の3」に置き換える。

- 6 発注者は、受注者が第4項の期間内に超過額を返還しなかったときは、その未返還額につき、同項の期間を経過した日から返還をする日までの期間について、その日数に応じ、年2.5パーセントの割合で計算した額の遅延利息の支払いを請求することができる。

(保証契約の変更)

- 第36条 受注者は、前条第3項の規定により受領済みの前払金に追加してさらに前払金の支払いを請求する場合には、あらかじめ、保証契約を変更し、変更後の保証証書を発注者に寄託しなければならない。
- 2 受注者は、前項に定める場合のほか、請負代金額が減額された場合において、保証契約を変更したときは、変更後の保証証書を直ちに発注者に寄託しなければならない。
- 3 受注者は、前払金額の変更を伴わない工期の変更が行われた場合には、発注者に代わりその旨を保証事業会社に直ちに通知するものとする。

(前払金の使用等)

- 第37条 受注者は、前払金をこの工事の材料費、労務費、機械器具の賃借料、機械購入費（この工事において償却される割合に相当する額に限る。）、動力費、支払運賃、修繕費、仮設費、労働者災害補償保険料及び保証料に相当する額として必要な経費以外の支払いに充当してはならない。

(部分払)

- 第38条 受注者は、工事の完成前に、出来形部分並びに工事現場に搬入済みの工事材料（第13条第2項の規定により監督職員の検査を要するものにあつては当該検査に合格したもの、監督員の検査を要しないものにあつては設計図書で部分払の対象とすることを指定したものに限る。）に相応する請負代金相当額の10分の9以内の額について、次項から第7項までに定めるところにより部分払を請求することができる。ただし、この請求は、工期中1回を超えることができない。
- 2 受注者は、部分払を請求しようとするときは、あらかじめ、当該請求に係る出来形部分又は工事現場に搬入済みの工事材料の確認を発注者に請求しなければならない。
- 3 発注者は、前項の場合において、当該請求を受けた日から14日以内に、受注者の立会いの上、設計図書に定めるところにより、同項の確認をするための検査を行い、当該確認

の結果を受注者に通知しなければならない。この場合において、発注者は、必要があると認められるときは、その理由を受注者に通知して、出来形部分を最小限度破壊して検査することができる。

- 4 前項の場合において、検査又は復旧に直接要する費用は、受注者の負担とする。
- 5 受注者は、第3項の規定による確認があったときは、部分払を請求することができる。この場合においては、発注者は、当該請求を受けた日から14日以内に部分払金を支払わなければならない。
- 6 部分払金の額は、次の式により算定する。この場合において第1項の請負代金相当額は、発注者と受注者とが協議して定める。ただし、発注者が第3項前段の通知をした日から10日以内に協議が整わない場合には、発注者が定め、受注者に通知する。
部分払金の額 \leq 第1項の請負代金相当額 \times $(9/10 - \text{前払金額} / \text{請負代金額})$
- 7 第5項の規定により部分払金の支払いがあった後、再度部分払の請求をする場合においては、第1項及び前項中「請負代金相当額」とあるのは「請負代金相当額から既に部分払の対象となった請負代金相当額を控除した額」とするものとする。

(部分引渡し)

第39条 工事目的物について、発注者が設計図書において工事の完成に先だって引渡しを受けるべきことを指定した部分（以下「指定部分」という。）がある場合において、当該指定部分の工事が完了したときについては、第32条中「工事」とあるのは「指定部分に係る工事」と、「工事目的物」とあるのは「指定部分に係る工事目的物」と、同条第5項及び第33条中「請負代金」とあるのは「部分引渡しに係る請負代金」と読み替えて、これらの規定を準用する。

- 2 前項の規定により準用される第33条第1項の規定により請求することができる部分引渡しに係る請負代金の額は、次の式により算定する。この場合において、指定部分に相応する請負代金の額は、発注者と受注者とが協議して定める。ただし、発注者が前項の規定により準用される第32条第2項の検査の結果の通知をした日から14日以内に協議が整わない場合には、発注者が定め、受注者に通知する。

部分引渡しに係る請負代金の額 $=$ 指定部分に相応する請負代金の額 \times $(1 - \text{前払金額} / \text{請負代金額})$

(国庫債務負担行為に係る契約の特則)

第40条 削除。

(国債に係る契約の前金払[及び中間前金払]の特則)

第41条 削除

(国債に係る契約の部分払の特則)

第42条 削除

(第三者による代理受領)

第43条 受注者は、発注者の承諾を得て請負代金の全部又は一部の受領につき、第三者を代理人とすることができる。

- 2 発注者は、前項の規定により受注者が第三者を代理人とした場合において、受注者の提出する支払請求書に当該第三者が受注者の代理人である旨の明記がなされているときは、当該第三者に対して第33条（第39条において準用する場合を含む。）又は第38条の規定に基づく支払いをしなければならない。

(前払金等の不払に対する工事中止)

第44条 受注者は、発注者が第35条、第38条又は第39条において準用される第33条の規定に基づく支払いを遅延し、相当の期間を定めてその支払いを請求したにもかかわらず支払いをしないときは、工事の全部又は一部の施工を一時中止することができる。この場合においては、受注者は、その理由を明示した書面により、直ちにその旨を発注者に通知しなければならない。

2 発注者は、前項の規定により受注者が工事の施工を中止した場合において、必要があると認められるときは工期若しくは請負代金額を変更し、又は受注者が工事の続行に備え工事現場を維持し若しくは労働者、建設機械器具等を保持するための費用その他の工事の施工の一時中止に伴う増加費用を必要とし若しくは受注者に損害を及ぼしたときは必要な費用を負担しなければならない。

(契約不適合責任)

第45条 発注者は、引き渡された工事目的物が種類又は品質に関して契約の内容に適合しないもの（以下「契約不適合」という。）であるときは、受注者に対し、目的物の修補又は代替物の引渡しによる履行の追完を請求することができる。ただし、その履行の追完に過分の費用を要するときは、発注者は、履行の追完を請求することができない。

2 前項の場合において、受注者は、発注者に不相当な負担を課するものでないときは、発注者が請求した方法と異なる方法による履行の追完をすることができる。

3 第1項の場合において、発注者が相当の期間を定めて履行の追完の催告をし、その期間内に履行の追完がないときは、発注者は、その不適合の程度に応じて代金の減額を請求することができる。ただし、次の各号のいずれかに該当する場合は、催告をすることなく、直ちに代金の減額を請求することができる。

一 履行の追完が不能であるとき。

二 受注者が履行の追完を拒絶する意思を明確に表示するとき。

三 工事目的物の性質又は当事者の意思表示により、特定の日時又は一定の期間内に履行しなければ契約をした目的を達することができない場合において、受注者が履行の追完をしないでその時期を経過したとき。

四 前3号に掲げる場合のほか、発注者がこの項の規程による催告をしても履行の追完を受ける見込みがないことが明らかであるとき。

(発注者の任意解除権)

第46条 発注者は、工事が完成するまでの間は、次条又は第48条の規定によるほか、必要があるときは、この契約を解除することができる。

2 発注者は、前項の規定によりこの契約を解除した場合において、受注者に損害を及ぼしたときは、その損害を賠償しなければならない。

(発注者の催告による解除権)

第47条 発注者は、受注者が次の各号のいずれかに該当するときは、相当の期間を定めてその履行の催告をし、その期間内に履行がないときはこの契約を解除することができる。ただし、その期間を経過した時における債務の不履行がこの契約及び取引上の社会通念に照らして軽微であるときは、この限りでない。

一 第5条第4項に規定する書類を提出せず、又は虚偽の記載をしてこれを提出したとき。

二 正当な理由なく、工事に着手すべき期日を過ぎても工事に着手しないとき。

- 三 工期内に完成しないとき又は工期経過後相当の期間内に工事を完成する見込みが明らかでないときと認められるとき。
- 四 第10条第1項第2号に掲げる者を設置しなかったとき。
- 五 正当な理由なく、第45条第1項の履行の追完がなされないとき。
- 六 前各号に掲げる場合のほか、この契約に違反したとき。

(発注者の催告によらない解除権)

- 第48条 発注者は、受注者が次の各号のいずれかに該当するときは、直ちにこの契約を解除することができる。
- 一 第5条第1項の規定に違反して請負代金債権を譲渡したとき。
 - 二 第5条第4項の規定に違反して譲渡により得た資金を当該工事の施工以外に使用したとき。
 - 三 この契約の目的物を完成させることができないことが明らかであるとき。
 - 四 引き渡された工事目的物に契約不適合がある場合において、その不適合が目的物を除却した上で再び建設しなければ、契約の目的を達することができないものであるとき。
 - 五 受注者がこの契約の目的物の完成の債務の履行を拒絶する意思を明確に表示したとき。
 - 六 受注者の債務の一部の履行が不能である場合又は受注者がその債務の一部の履行を拒絶する意思を明確に表示した場合において、残存する部分のみでは契約をした目的を達することができないとき。
 - 七 契約の目的物の性質や当事者の意思表示により、特定の日時又は一定の期間内に履行しなければ契約をした目的を達することができない場合において、受注者が履行をしないでその時期を経過したとき。
 - 八 前各号に掲げる場合のほか、受注者がその債務の履行をせず、発注者が前条の催告をしても契約をした目的を達するのに足りる履行がされる見込みがないことが明らかであるとき。
 - 九 暴力団（暴力団員による不当な行為の防止等に関する法律（平成3年法律第77号）第2条第2号に規定する暴力団をいう。以下この条において同じ。）又は暴力団員（暴力団員による不当な行為の防止等に関する法律第2条第6号に規定する暴力団員をいう。以下この条において同じ。）が経営に実質的に関与していると認められる者に請負代金債権を譲渡したとき。
 - 十 第50条又は第51条の規定によらないでこの契約の解除を申し出たとき。
 - 十一 受注者（受注者が共同企業体であるときは、その構成員のいずれかの者。以下この号において同じ。）が次のいずれかに該当するとき。
 - イ 役員等（受注者が個人である場合にはその者を、受注者が法人である場合にはその役員又はその支店若しくは常時建設工事の請負契約を締結する事務所の代表者をいう。以下この号において同じ。）が暴力団員であると認められるとき。
 - ロ 暴力団又は暴力団員が経営に実質的に関与していると認められるとき。
 - ハ 役員等が自己、自社若しくは第三者の不正の利益を図る目的又は第三者に損害を加える目的をもって、暴力団又は暴力団員を利用するなどしたと認められるとき。
 - ニ 役員等が、暴力団又は暴力団員に対して資金等を供給し、又は便宜を供与するなど直接的あるいは積極的に暴力団の維持、運営に協力し、若しくは関与していると認められるとき。
 - ホ 役員等が暴力団又は暴力団員と社会的に非難されるべき関係を有していると認められるとき。

へ 下請契約又は資材、原材料の購入契約その他の契約に当たり、その相手方がイからホまでのいずれかに該当することを知りながら、当該者と契約を締結したと認められるとき。

ト 受注者が、イからホまでのいずれかに該当する者を下請契約又は資材、原材料の購入契約その他の契約の相手方としていた場合（へに該当する場合を除く。）に、発注者が受注者に対して当該契約の解除を求め、受注者がこれに従わなかったとき。

(発注者の責めに帰すべき事由による場合の解除の制限)

第49条 第47条各号又は前条各号に定める場合が発注者の責めに帰すべき事由によるものであるときは、発注者は、前2条の規定による契約の解除をすることができない。

(受注者の催告による解除権)

第50条 受注者は、発注者がこの契約に違反したときは、相当の期間を定めてその履行の催告をし、その期間内に履行がないときは、この契約を解除することができる。ただし、その期間を経過した時における債務の不履行がこの契約及び取引上の社会通念に照らして軽微であるときは、この限りでない。

(受注者の催告によらない解除権)

第51条 受注者は、次の各号のいずれかに該当するときは、直ちにこの契約を解除することができる。

一 第19条の規定により設計図書を変更したため請負代金額が3分の2以上減少したとき。

二 第20条の規定による工事の施工の中止期間が工期の10分の5（工期の10分の5が6月を超えるときは、6月）を超えたとき。ただし、中止が工事の一部のみの場合は、その一部を除いた他の部分の工事が完了した後3月を経過しても、なおその中止が解除されないとき。

2 受注者は、前項の規定によりこの契約を解除した場合において、損害があるときは、その損害の賠償を発注者に請求することができる。

(受注者の責めに帰すべき事由による場合の解除の制限)

第52条 第50条又は前条各号に定める場合が受注者の責めに帰すべき事由によるものであるときは、受注者は、前2条の規定による契約の解除をすることができない。

(解除に伴う措置)

第53条 発注者は、この契約が工事の完成前に解除された場合においては、出来形部分を検査の上、当該検査に合格した部分及び部分払の対象となった工事材料の引渡しを受けるものとし、当該引渡しを受けたときは、当該引渡しを受けた出来形部分に相応する請負代金を受注者に支払わなければならない。この場合において、発注者は、必要があると認められるときは、その理由を受注者に通知して、出来形部分を最小限度破壊して検査することができる。

2 前項の場合において、検査又は復旧に直接要する費用は、受注者の負担とする。

3 第1項の場合において、第35条の規定による前払金があったときは、当該前払金の額（第38条の規定による部分払をしているときは、その部分払において償却した前払金の額を控除した額）を同項前段の出来形部分に相応する請負代金額から控除する。この場合において、受領済みの前払金額になお余剰があるときは、受注者は、解除が第47条又は次条第3項の規定によるときにあつては、その余剰額に前払金の支払いの日から返還の日までの日

数に応じ年2.5パーセントの割合で計算した額の利息を付した額を、解除が第46条、第50条又は第51条の規定によるときにあっては、その余剰額を発注者に返還しなければならない。

- 4 受注者は、この契約が工事の完成前に解除された場合において、支給材料があるときは、第1項の出来形部分の検査に合格した部分に使用されているものを除き、発注者に返還しなければならない。この場合において、当該支給材料が受注者の故意若しくは過失により滅失若しくはき損したとき、又は出来形部分の検査に合格しなかった部分に使用されているときは、代品を納め、若しくは原状に復して返還し、又は返還に代えてその損害を賠償しなければならない。
- 5 受注者は、この契約が工事の完成前に解除された場合において、貸与品があるときは、当該貸与品を発注者に返還しなければならない。この場合において、当該貸与品が受注者の故意又は過失により滅失又はき損したときは、代品を納め、若しくは原状に復して返還し、又は返還に代えてその損害を賠償しなければならない。
- 6 受注者は、この契約が工事の完成前に解除された場合において、工事用地等に受注者が所有又は管理する工事材料、建設機械器具、仮設物その他の物件（下請負人の所有又は管理するこれらの物件を含む。）があるときは、受注者は、当該物件を撤去するとともに、工事用地等を修復し、取り片付けて、発注者に明け渡さなければならない。
- 7 前項の場合において、受注者が正当な理由なく、相当の期間内に当該物件を撤去せず、又は工事用地等の修復若しくは取片付けを行わないときは、発注者は、受注者に代わって当該物件を処分し、工事用地等を修復若しくは取片付けを行うことができる。この場合においては、受注者は、発注者の処分又は修復若しくは取片付けについて異議を申し出ることができず、また、発注者の処分又は修復若しくは取片付けに要した費用を負担しなければならない。
- 8 第4項前段及び第5項前段に規定する受注者のとるべき措置の期限、方法等については、この契約の解除が第47条、第48条又は次条第3項の規定によるときは発注者が定め、第46条、第50条又は第51条の規定によるときは受注者が発注者の意見を聴いて定めるものとし、第4項後段、第5項後段及び第6項に規定する受注者のとるべき措置の期限、方法等については、発注者が受注者の意見を聴いて定めるものとする。
- 9 工事の完成後にこの契約が解除された場合は、解除に伴い生じる事項の処理については発注者及び受注者が民法の規定に従って協議して決める。

(発注者の損害賠償請求等)

- 第54条 発注者は、受注者が次の各号のいずれかに該当するときは、これによって生じた損害の賠償を請求することができる。
- 一 工期内に工事を完成することができないとき。
 - 二 この工事目的物に契約不適合があるとき。
 - 三 第47条又は第48条の規定により、工事目的物の完成後にこの契約が解除されたとき。
 - 四 前3号に掲げる場合のほか、債務の本旨に従った履行をしないとき又は債務の履行が不能であるとき。
- 2 次の各号のいずれかに該当するときは、前項の損害賠償に代えて、受注者は、請負代金額の10分の1に相当する額を違約金として発注者の指定する期間内に支払わなければならない。

【注】 低入札価格調査を受けた者との契約については、「10分の1」を「10分の3」に置き換える。

- 一 第47条又は第48条の規定により工事目的物の完成前にこの契約が解除されたとき。

- 二 工事目的物の完成前に、受注者がその債務の履行を拒否し、又は受注者の責めに帰すべき事由によって受注者の債務について履行不能となったとき。
- 3 次の各号に掲げる者がこの契約を解除した場合は、前項第2号に該当する場合とみなす。
- 一 受注者について破産手続開始の決定があった場合において、破産法（平成16年法律第75号）の規定により選任された破産管財人
 - 二 受注者について更生手続開始の決定があった場合において、会社更生法（平成14年法律第154号）の規定により選任された管財人
 - 三 受注者について再生手続開始の決定があった場合において、民事再生法（平成11年法律第225号）の規定により選任された再生債務者等
- 4 第1項各号又は第2項各号に定める場合（前項の規定により第2項第2号に該当する場合とみなされる場合を除く。）がこの契約及び取引上の社会通念に照らして受注者の責めに帰することができない事由によるものであるときは、第1項及び第2項の規定は適用しない。
- 5 第1項第1号に該当し、発注者が損害の賠償を請求する場合の請求額は、請負代金額から部分引渡しを受けた部分に相応する請負代金額を控除した額につき、遅延日数に応じ、年3パーセントの割合で計算した額とする。
- 6 第2項の場合（第48条第9号及び第11号の規定により、この契約が解除された場合を除く。）において、第4条の規定により契約保証金の納付又はこれに代わる担保の提供が行われているときは、発注者は、当該契約保証金又は担保をもって同項の違約金に充当することができる。

（談合等不正行為があった場合の違約金等）

- 第54条の2 受注者（共同企業体にあつては、その構成員）が、次に掲げる場合のいずれかに該当したときは、受注者は、発注者の請求に基づき、請負代金額（この契約締結後、請負代金額の変更があった場合には、変更後の請負代金額。次項において同じ。）の10分の1に相当する額を違約金として発注者の指定する期間内に支払わなければならない。
- 一 この契約に関し、受注者が私的独占の禁止及び公正取引の確保に関する法律（昭和22年法律第54号。以下「独占禁止法」という。）第3条の規定に違反し、又は受注者が構成事業者である事業者団体が独占禁止法第8条第1号の規定に違反したことにより、公正取引委員会が受注者に対し、独占禁止法第7条の2第1項（独占禁止法第8条の3において準用する場合を含む。）の規定に基づく課徴金の納付命令（以下「納付命令」という。）を行い、当該納付命令が確定したとき（確定した当該納付命令が独占禁止法第63条第2項の規定により取り消された場合を含む。以下この条において同じ。）。
 - 二 納付命令又は独占禁止法第7条若しくは第8条の2の規定に基づく排除措置命令（これらの命令が受注者又は受注者が構成事業者である事業者団体（以下「受注者等」という。）に対して行われたときは、受注者等に対する命令で確定したものをいい、受注者等に対して行われていないときは、各名宛人に対する命令すべてが確定した場合における当該命令をいう。次号及び次項第2号において同じ。）において、この契約に関し、独占禁止法第3条又は第8条第1号の規定に違反する行為の実行としての事業活動があったとされたとき。
 - 三 前号に規定する納付命令又は排除措置命令により、受注者等に独占禁止法第3条又は第8条第1号の規定に違反する行為があったとされた期間及び当該違反する行為の対象となった取引分野が示された場合において、この契約が、当該期間（これらの命令に係る事件について、公正取引委員会が受注者に対し納付命令を行い、これが確定したときは、当該納付命令における課徴金の計算の基礎である当該違反する行為の実行期間を除く。）に入札（見積書の提出を含む。）が行われたものであり、かつ、当該取引分野に該当するものであるとき。

四 この契約に関し、受注者（法人にあっては、その役員又は使用人を含む。次項第2号において同じ。）の刑法（明治40年法律第45号）第96条の6又は独占禁止法第89条第1項若しくは第95条第1項第1号に規定する刑が確定したとき。

2 この契約に関し、次の各号に掲げる場合のいずれかに該当したときは、受注者は、発注者の請求に基づき、前項に規定する請負代金額の10分の1に相当する額のほか、請負代金額の100分の5に相当する額を違約金として発注者の指定する期間内に支払わなければならない。

一 前項第1号に規定する確定した納付命令における課徴金について、独占禁止法第7条の2第8項又は第9項の規定の適用があるとき。

二 前項第2号に規定する納付命令若しくは排除措置命令又は同項第4号に規定する刑に係る確定判決において、受注者が違反行為の首謀者であることが明らかになったとき。

3 受注者が前2項の違約金を発注者の指定する期間内に支払わないときは、受注者は、当該期間を経過した日から支払いをする日までの日数に応じ、年3パーセントの割合で計算した額の遅延利息を発注者に支払わなければならない。

4 受注者は、契約の履行を理由として、第1項及び第2項の違約金を免れることができない。

5 第1項及び第2項の規定は、発注者に生じた実際の損害の額が違約金の額を超過する場合において、発注者がその超過分の損害につき賠償を請求することを妨げない。

(受注者の損害賠償請求等)

第55条 受注者は、発注者が次の各号のいずれかに該当する場合はこれによって生じた損害の賠償を請求することができる。ただし、当該各号に定める場合がこの契約及び取引上の社会通念に照らして発注者の責めに帰することができない事由によるものであるときは、この限りでない。

一 第50条又は第51条の規定によりこの契約が解除されたとき。

二 前号に掲げる場合のほか、債務の本旨に従った履行をしないとき又は債務の履行が不能であるとき。

2 第33条第2項（第39条において準用する場合を含む。）の規定による請負代金の支払いが遅れた場合においては、受注者は、未受領金額につき、遅延日数に応じ、年2.5パーセントの割合で計算した額の遅延利息の支払いを発注者に請求することができる。

(契約不適合責任期間等)

第56条 発注者は、引き渡された工事目的物に関し、第32条第4項又は第5項（第39条においてこれらの規定を準用する場合を含む。）の規定による引渡し（以下この条において単に「引渡し」という。）を受けた日から2年以内でなければ、契約不適合を理由とした履行の追完の請求、損害賠償の請求、代金の減額の請求又は契約の解除（以下この条において「請求等」という。）をすることができない。

2 前項の規定にかかわらず、設備機器本体等の契約不適合については、引渡しの時、発注者が検査して直ちにその履行の追完を請求しなければ、受注者は、その責任を負わない。ただし、当該検査において一般的な注意の下で発見できなかった契約不適合については、引渡しを受けた日から1年が経過する日まで請求等を行うことができる。

3 前2項の請求等は、具体的な契約不適合の内容、請求する損害額の算定の根拠等当該請求等の根拠を示して、受注者の契約不適合責任を問う意思を明確に告げることで行う。

4 発注者が第1項又は第2項に規定する契約不適合に係る請求等が可能な期間（以下この項及び第7項において「契約不適合責任期間」という。）の内に契約不適合を知り、その旨を

受注者に通知した場合において、発注者が通知から1年が経過する日までに前項に規定する方法による請求等をしたときは、契約不適合責任期間の内に請求等をしたものとみなす。

- 5 発注者は、第1項又は第2項の請求等を行ったときは、当該請求等の根拠となる契約不適合に関し、民法の消滅時効の範囲で、当該請求等以外に必要なと認められる請求等を行うことができる。
- 6 前各項の規定は、契約不適合が受注者の故意又は重過失により生じたものであるときには適用せず、契約不適合に関する受注者の責任については、民法の定めるところによる。
- 7 民法第637条第1項の規定は、契約不適合責任期間については適用しない。
- 8 発注者は、工事目的物の引渡しの際に契約不適合があることを知ったときは、第1項の規定にかかわらず、その旨を直ちに受注者に通知しなければ、当該契約不適合に関する請求等を行うことはできない。ただし、受注者がその契約不適合があることを知っていたときは、この限りでない。
- 9 引き渡された工事目的物の契約不適合が支給材料の性質又は発注者若しくは監督員の指図により生じたものであるときは、発注者は当該契約不適合を理由として、請求等を行うことができない。ただし、受注者がその材料又は指図の不相当であることを知りながらこれを通知しなかったときは、この限りでない。

(火災保険等)

- 第57条 受注者は、工事目的物及び工事材料（支給材料を含む。以下この条において同じ。）等を設計図書に定めるところにより火災保険、建設工事保険その他の保険（これに準ずるものを含む。以下この条において同じ。）に付さなければならない。
- 2 受注者は、前項の規定により保険契約を締結したときは、その証券又はこれに代わるものを直ちに発注者に提示しなければならない。
 - 3 受注者は、工事目的物及び工事材料等を第1項の規定による保険以外の保険に付したときは、直ちにその旨を発注者に通知しなければならない。

(賠償金等の徴収)

- 第58条 受注者がこの契約に基づく賠償金、損害金又は違約金を発注者の指定する期間内に支払わないときは、発注者は、その支払わない額を発注者の指定する期間を経過した日から請負代金額支払いの日まで年5パーセントの割合で計算した利息を付した額と、発注者の支払うべき請負代金額とを相殺し、なお不足があるときは追徴する。
- 2 前項の追徴をする場合には、発注者は、受注者から遅延日数につき年3パーセントの割合で計算した額の延滞金を徴収する。

(あっせん又は調停)

- 第59条 この契約書の各条項において発注者と受注者とが協議して定めるものにつき協議が整わなかったときに発注者が定めたものに受注者が不服がある場合その他この契約に関して発注者と受注者との間に紛争を生じた場合には、発注者及び受注者は、建設業法による茨城県建設工事紛争審査会（以下次条において「審査会」という。）のあっせん又は調停によりその解決を図る。
- 2 前項の規定にかかわらず、現場代理人の職務の執行に関する紛争、主任技術者若しくは監理技術者又は専門技術者その他受注者が工事を施工するために使用している下請負人、労働者等の工事の施工又は管理に関する紛争及び監督職員の職務の執行に関する紛争については、第12条第3項の規定により受注者が決定を行った後若しくは同条第5項の規定により発注者が決定を行った後、又は発注者若しくは受注者が決定を行わずに同条第3項若しくは

第5項の期間が経過した後でなければ、発注者及び受注者は、前項のあっせん又は調停を請求することができない。

(仲裁)

第60条 発注者及び受注者は、その一方又は双方が前条の審査会のあっせん又は調停により紛争を解決する見込みがないと認めたときは、同条の規定にかかわらず、仲裁合意書に基づき、審査会の仲裁に付し、その仲裁判断に服する。

(情報通信の技術を利用する方法)

第61条 この契約書において書面により行わなければならないこととされている催告、請求、通知、報告、申出、承諾、解除及び指示は、建設業法その他の法令に違反しない限りにおいて、電子情報処理組織を使用する方法その他の情報通信の技術を利用する方法を用いて行うことができる。ただし、当該方法は書面の交付に準ずるものでなければならず、その具体的な取扱いは設計図書に定めるものとする。

(補則)

第62条 この契約書に定めのない事項については、必要に応じて発注者と受注者とが協議して定める。

[裏面参照の上、建設工事紛争審査会の仲裁に付することに合意する場合に使用する。]

仲 裁 合 意 書

工 事 名 令和7年度国立研究開発法人国立環境研究所 新棟建設に伴う排水切り回し工事

工 事 場 所 国立研究開発法人国立環境研究所
(茨城県つくば市小野川16-2)

令和 年 月 日に締結した上記建設工事の請負契約に関する紛争については、発注者及び請負者は、建設業法に規定する下記の建設工事紛争審査会の仲裁に付し、その仲裁判断に服する。

管轄審査会名 茨城県建設工事紛争審査会

[管轄審査会名が記入されていない場合は建設業法第25条の9第1項又は第2項に定める建設工事紛争審査会を管轄審査会とする。]

令和 年 月 日

発注者 住所 茨城県つくば市小野川16-2
氏名 国立研究開発法人国立環境研究所
理事長 大島 義人

請負者 住所
氏名

[裏面]

仲裁合意書について

1) 仲裁合意について

仲裁合意とは、裁判所への訴訟に代えて、紛争の解決を仲裁人に委ねることを約する当事者間の契約である。

仲裁手続によってなされる仲裁判断は、裁判上の確定判決と同一の効力を有し、たとえその仲裁判断の内容に不服があっても、その内容を裁判所で争うことはできない。

2) 建設工事紛争審査会について

建設工事紛争審査会（以下「審査会」という。）は、建設工事の請負契約に関する紛争の解決を図るため建設業法に基づいて設置されており、同法の規定により、あっせん、調停及び仲裁を行う権限を有している。また、中央建設工事紛争審査会（以下「中央審査会」という。）は、国土交通省に、都道府県紛争審査会（以下「都道府県審査会」という。）は各都道府県にそれぞれ設置されている。審査会の管轄は、原則として、請負者が国土交通大臣の許可を受けた建設業者であるときは中央審査会、都道府県知事の許可を受けた建設業者であるときは当該都道府県審査会であるが、当事者の合意によって管轄審査会を定めることもできる。

審査会による仲裁は、3人の仲裁委員が行い、仲裁委員は、審査会の委員又は特別委員のうちから当事者が合意によって選定した者につき、審査会の会長が指名する。また、仲裁委員のうち少なくとも1人は、弁護士法の規定により弁護士となる資格を有する者である。

なお、審査会における仲裁手続は、建設業法に特別の定めがある場合を除き、仲裁法（平成15年法律第138号）の規定が適用される。

(別 添)

違約金に関する特約条項

第1条 発注者（以下「甲」という。）及び請負者（以下「乙」という。）が令和 年 月 日付けで締結した「令和7年度国立研究開発法人国立環境研究所 新棟建設に伴う排水切り回し工事」の請負契約（以下「本契約」という。）に関し、乙（共同企業体にあつては、その構成員）が、次に掲げる場合のいずれかに該当したときは、乙は、甲の請求に基づき、請負代金額（本契約締結後、請負代金額の変更があつた場合には、変更後の請負代金額）の10分の1に相当する額を違約金（損害賠償額の予定）として甲の指定する期間内に支払わなければならない。

- 一 本契約に関し、乙が私的独占の禁止及び公正取引の確保に関する法律（昭和22年法律第54号。次号において「独占禁止法」という。）第3条の規定に違反し、又は乙が構成事業者である事業者団体が同法第8条第1項第1号の規定に違反したことにより、公正取引委員会が乙に対し、同法第7条の2第1項の規定に基づく課徴金の納付命令を行い、当該納付命令が確定したとき。
- 二 本契約に関し、乙（法人にあつては、その役員又は使用人を含む。）の刑法（明治40年法律第45号）第96条の3又は独占禁止法第89条第1項若しくは第95条第1項第1号に規定する刑が確定したとき。

第2条 乙が前条の違約金を甲の指定する期間内に支払わないときは、乙は、当該期間を経過した日から支払をする日までの日数に応じ、年3パーセントの割合で計算した額の遅延利息を甲に支払わなければならない。

この契約の証として本書2通を作成し、当事者記名押印の上、各自1通を保有する。

令和 年 月 日

発注者 住所 茨城県つくば市小野川16-2
氏名 国立研究開発法人国立環境研究所
理事長 大島 義人

請負者 住所
氏名

(別紙6)

暴力団排除等に関する誓約事項

当社（個人である場合は私、団体である場合は当団体）は、下記事項について、入札書（見積書）の提出をもって誓約いたします。

この誓約が虚偽であり、又はこの誓約に反したことにより、当方が不利益を被ることとなっても、異議は一切申し立てません。

また、国立研究開発法人国立環境研究所（以下「貴所」という。）の求めに応じ、当方の役員名簿（有価証券報告書に記載のもの（生年月日を含む。）。ただし、有価証券報告書を作成していない場合は、役職名、氏名及び生年月日の一覧表）及び登記簿謄本の写しを提出すること並びにこれらの提出書類から確認できる範囲での個人情報警察に提供することについて同意します。

記

1. 次のいずれにも該当しません。また、将来においても該当することはありません。
 - (1) 契約の相手方として不適当な者
 - ア 法人等（個人、法人又は団体をいう。）の役員等（個人である場合はその者、法人である場合は役員又は支店若しくは営業所（常時契約を締結する事務所をいう。）の代表者、団体である場合は代表者、理事等、その他経営に実質的に関与している者をいう。）が、暴力団（暴力団員による不当な行為の防止等に関する法律（平成3年法律第77号）第2条第2号に規定する暴力団をいう。以下同じ）又は暴力団員（同法第2条第6号に規定する暴力団員をいう。以下同じ。）であるとき
 - イ 役員等が、自己、自社若しくは第三者の不正の利益を図る目的又は第三者に損害を加える目的をもって、暴力団又は暴力団員を利用するなどしているとき
 - ウ 役員等が、暴力団又は暴力団員に対して、資金等を供給し、又は便宜を供与するなど直接的あるいは積極的に暴力団の維持、運営に協力し、若しくは関与しているとき
 - エ 役員等が、暴力団又は暴力団員と社会的に非難されるべき関係を有しているとき
 - (2) 契約の相手方として不適当な行為をする者
 - ア 暴力的な要求行為を行う者
 - イ 法的な責任を超えた不当な要求行為を行う者
 - ウ 取引に関して脅迫的な言動をし、又は暴力を用いる行為を行う者
 - エ 偽計又は威力を用いて国立研究開発法人国立環境研究所の業務を妨害する行為を行う者
 - オ その他前各号に準ずる行為を行う者
2. 暴力団関係業者を再委託又は当該業務に関して締結する全ての契約の相手方としません。
3. 再受任者等（再受任者、共同事業実施協力者及び自己、再受任者又は共同事業実施協力者が当該契約に関して締結する全ての契約の相手方をいう。）が暴力団関係業者であることが判明したときは、当該契約を解除するため必要な措置を講じます。
4. 暴力団員等による不当介入を受けた場合、又は再受任者等が暴力団員等による不当介入を受けたことを知った場合は、警察への通報及び捜査上必要な協力を行うとともに、発注元の貴所へ報告を行います。

5. 貴所の規程類及び法令を遵守して不正、不適切な行為に関与せず、また、貴所の職員等から不正行為の依頼等があった場合には拒絶するとともに、その内容を貴所に通報し、さらに内部監査、その他調査等において、取引帳簿の閲覧・提出等の要請に協力します。

(参考) 国立研究開発法人国立環境研究所 規程・規則等

<https://www.nies.go.jp/about/disclosure/kitei/index.html>

(別紙 7)

令和 年 月 日

国立研究開発法人国立環境研究所 理事長 殿

所在地
名称
代表者名

通 知 書

下記のとおり、建設業法第20条の2第2項に基づき、発生するおそれがあると認める工期又は請負代金の額に影響を及ぼす事象に関する情報を通知します。

記

工事名：令和7年度国立研究開発法人国立環境研究所 新棟建設に伴う排水切り回し工事

- 主要な資機材の供給の不足若しくは遅延又は資機材の価格の高騰
(建設業法施行規則第13条の16第2項第1号)

発生するおそれのある事象※：(例) 国際的な石炭価格上昇に伴う コンクリート価格の高騰

上記事象の状況の把握のため必要な情報の入手先：(例) 報道等の URL を記載又はファイルを別添

※天災その他自然的又は人為的な事象により生じる発注者と受注者の双方の責めに帰することができないものを記載

- 特定の建設工事の種類における労務の供給の不足又は価格の高騰
(建設業法施行規則第13条の16第2項第2号)

発生するおそれのある事象※：(例) ○○地震の復旧工事の本格化による交通誘導員の不足

上記事象の状況の把握のため必要な情報の入手先：(例) 報道等の URL を記載又はファイルを別添

※天災その他自然的又は人為的な事象により生じる発注者と受注者の双方の責めに帰することができないものを記載

その他連絡事項 (空欄可) (自由記述：上記のほか工期等に影響を与えることが想定される情報等)

担当者連絡先

部署名 :

責任者名 :

担当者名 :

TEL :

E-mail :

- (注) 1. 本通知書については、建設業法施行規則第13条の16第2項に規定する事象が発生するおそれがあると認めるときに提出するものであり、当該事象の発生するおそれが認められない場合は、提出を求めるものではない。
2. 本通知書を提出する場合は、落札決定（随意契約の場合にあっては、契約の相手方の決定）から契約締結までに提出するものとする。
3. 「上記事象の状況の把握のため必要な情報の入手先」欄においては、受注予定者の通常の事業活動において把握でき、メディア記事、資材業者の記者発表あるいは公的主体や業界団体などにより作成・更新された一定の客観性を有する統計資料等に裏付けられた情報を用いること。（一の資材業者の口頭のみによる情報など、真偽を確認することが困難である情報は除かれることに留意すること。）
4. 本通知書により通知した事象が契約締結後に顕在化した場合は、建設業法第20条の2第3項により、請負契約の変更についての協議を受注者から発注者に対して申し出ることができるが、当該協議については、本件工事の請負契約の規定等（スライド条項の運用基準等を含む。）に基づき対応を行うものであることに留意すること。
5. 本通知書を提出していない場合であっても、本件工事の請負契約の規定に基づき、請負契約の変更について発注者に対して受注者から協議を申し出ることができる。

(参考)

入札参加に当たっての留意事項

1. 本調達に関する照会について
本調達に関する照会については、必ず書面によるものとする。
なお、質問回答書は当研究所HP上で閲覧可能である。

2. 入札書について
入札書については、応札者において適当部数コピーの上、記名し用意すること。
なお、代理人をもって入札する場合の記名は、必ず委任状で委任される者のものと同一とする。

3. 委任状について
 - 1) 代理人が応札する場合には必ず委任状を提出すること。
 - 2) 本社（代表者等）から直接委任を受ける場合には、別紙3の代理人の委任状を、支社等を経由して委任を受ける場合には、支社長等への代理人の委任状（別紙3）と支社長等から復代理人への委任状（別紙4）の両方を用意すること。

4. 資格決定通知書（資格審査結果通知書）の写しを用意すること。

5. 郵送による入札を行う場合においても、資格決定通知書（資格審査結果通知書）の写し等必要書類を提出すること。

仕 様 書

- 1 件 名 令和7年度国立研究開発法人国立環境研究所新棟建設に伴う排水切り回し工事
- 2 工事期間 契約締結日～令和8年9月30日
- 3 工事施工場所 国立研究開発法人国立環境研究所（以下「NIES」という。）研究本館I東側において行うものとする。工事施工場所詳細は、別添図参照。
- 4 工事内容
請負者は、本工事の遂行にあたり、NIESの担当者と十分な打合せを行い、以下の工事を遂行すること。
 - ・業務の概要
雨水排水構造物の敷設 . . . 一式
（詳細は別添図参照。図面及び本仕様書に記載されていない事項は、国土交通省「土木工事共通仕様書」（令和7年3月改定）を適用する。）
- 5 報告書の提出
請負者は、工事完成時まで以下に以下の報告書をNIES担当者へ提出するものとする。
 - ・完成図書（状況写真等の報告書含む） 2部
 - ・完成図（紙面、電子データ） 1部

完成図はCADによる作図とし、提出されたCADデータ等については、当該施設に係る工事の請負業者に貸与し、工事における施工図の作成並びに当該施設の完成図の作成及び完成後の維持管理に使用する事がある。なお、設計図のCADデータ(JWW形式)については、工事請負契約締結後に提供する。

提出するCADデータの形式は、作成時に使用した形式のデータ、PDF及びJW-CADで扱うことができる形式(JWW、p21又はDXF)とする。なお、p21、DXFで提出の場合は、文字化けその他の異常がなく、適切に表示されることを事前に確認してから提出する。

報告書の仕様は、契約締結時における国等による環境物品等の調達の推進等に関する法律（平成12年法律第100号）第6条第1項の規定に基づき定められた環境物品等の調達の推進に関する基本方針（以下「基本方針」という。）の「印刷」の判断の基準を満たすこと。

ただし、当該「判断の基準」を満たすことが困難な場合には、NIES担当者の了解を得た場合に限り、代替品による納品を認める。

なお、印刷物にリサイクル適性を表示する必要がある場合は、以下の表示例を参考に、裏表紙等に表示すること。

リサイクル適性の表示：紙へリサイクル可

本冊子は、グリーン購入法に基づく基本方針における「印刷」に係る判断の基準にしたがい、印刷用の紙へのリサイクルに適した材料〔Aランク〕のみを用いて作製しています。

なお、リサイクル適性が上記と異なる場合は NIES 担当者と協議の上、基本方針 (https://www.env.go.jp/policy/hozen/green/g-law/net/kiho_nhoushin.html) を参考に適切な表示を行うこと。

6 検 査

工事完成後、N I E S 担当者立会いによる本仕様書に基づく検査に合格しなければならない。

7 協 議 事 項

本工事に関し疑義等を生じたときは、速やかに N I E S 担当者と協議の上、その指示に従うものとする。

8 そ の 他

- (1) 請負者は、本工事实施に係る活動において、国等による環境物品等の調達等の推進等に関する法律（グリーン購入法）を推進するよう努めるとともに、物品の納入等に際しては、基本方針で定められた自動車を利用するよう努めるものとする。
- (2) 工事仮設は、任意仮設とする。
- (3) 発生材は、関係法令に基づいて適切に処理すること。
- (4) 安全管理に留意すること。
- (5) 本工事は、建設工事における完全週休 2 日制工事（現場閉所型）完全週休 2 日（土日）I 型の対象工事であり、仕様書（別紙）のとおり工事を実施する。

仕 様 書 (別 紙)

- 1 本工事は、建設工事における完全週休2日制工事（現場閉所型）
完全週休2日（土日）I型の対象工事である。

受注者は、工事契約後、完全週休2日（土日）の取組を希望するか判断の上、発注者に協議するものとし、希望しない場合は月単位の週休2日
に取組むものとする。

2 週休2日の考え方

- (1) 完全週休2日（土日）とは、対象期間の全ての週において、現場閉所
されている状態をいう。受注者の責によらず土日に施工を行わざるを
得ない場合は、事前に協議した上で、土日に代わる現場閉所日を指定
するものとする。
- (2) 月単位の週休2日とは、対象期間内の全ての月で現場閉所日数の割合
（以下「現場閉所率」という。）が、28.5%（8日/28日）以上の水
準の状態をいう。ただし、暦上の土日の閉所では、28.5%に満たない
月は、その月の土日の合計日数以上に閉所を行っている場合に、4週
8休以上を達成しているものとみなす。
- (3) 通期の週休2日とは、対象期間内の現場閉所率が、28.5%（8日/28
日）以上の水準の状態をいう。
- (4) なお、降雨、降雪等による予定外の現場閉所についても、現場閉所日
数に含めるものとする。
- (5) 対象期間は、工事着手日から工事完成日までの期間をいう。なお、年
末年始6日間、夏季休暇3日間、工場製作のみを実施している期間、
工事全体を一時中止している期間のほか、発注者があらかじめ対象外
としている内容に該当する期間、受注者の責によらず現場作業を余儀
なくされる期間等は含めない。
- (6) 現場閉所とは、巡回パトロール及び保守点検等、現場管理上必要な作
業を行う場合を除き、1日を通して現場及び現場事務所が閉所された
状態をいう。
- (7) 受注者の責によらない現場閉所
工事契約後、週休2日対象期間としていた期間において、受注者の責
によらず現場作業を余儀なくされる期間が生じる場合は、受発注者間
で協議して現場閉所による週休2日の対象外とする作業と期間を決定
するとともに、変更契約時の設計図書に対象外とする作業と期間を明
示する。ただし、現場閉所による週休2日の対象外とする期間は災害
対応等のやむを得ない期間に限定すること。
- (8) やむを得ない現場閉所
やむを得ず現場閉所による週休2日の対象外とする期間を設定する場
合は、必要最小限の期間とするものとする。また、現場閉所による週
休2日対象外期間においては、技術者及び技能労働者が交替しながら
個別に週休2日に取り組めるよう、休日確保に努めるものとする。

3 現場閉所実績報告書等

受注者は、毎月末までに現場閉所実績報告書又は現場閉所率を確認でき
る資料等（現場閉所実績が記載された工程表や休日等の作業連絡記録、
安全教育・訓練等の記録資料等）（以下「現場閉所実績報告書等」とい
う。）を作成し、監督職員が指定する日までに現場閉所実績報告書等を
提出するものとする。

4 総合工事工程表の作成

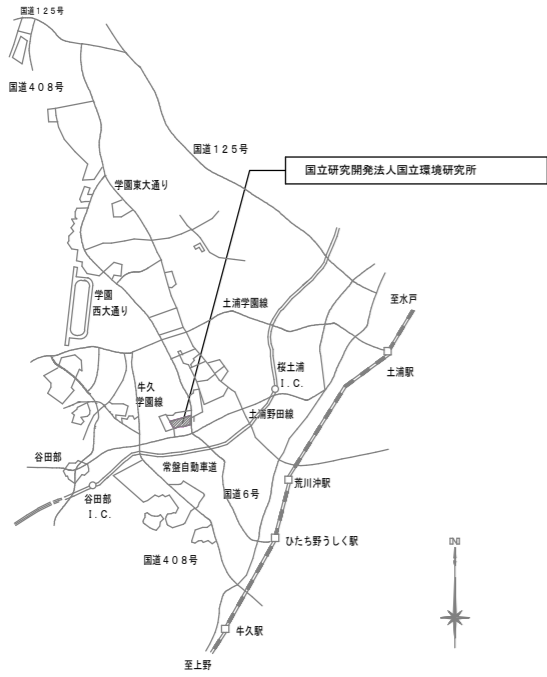
受注者は、発注時の設計図書や発注者から明示される事項を踏まえ、総合工程表を作成する。総合工事工程表を作成するに当たっては、当該工事の規模及び難易度、地域の実情、自然条件、工事内容、施工条件等のほか、建設工事に従事する者の週休2日の確保等、下記の条件を適切に考慮する。

- (1) 建設工事に従事する者の休日（週休2日に加え、祝日、年末年始及び夏季休暇）の確保
- (2) 建設業者が施工に先立って行う労務・資機材の調達、調査・測量、現場事務所の設置等の「施工準備期間」
- (3) 施工終了後の自主検査、後片付け、清掃等の「後片付け期間」
- (4) 降雨日、降雪・出水期等の作業不能日数

5 工事工程の共有

- (1) 工事において、受発注者間で工事工程のクリティカルパスを共有し、工程に影響する事項がある場合には、その事項の処理対応者を明確にするものとする。
- (2) 円滑な協議を行うため、施工当初において工事工程（特にクリティカルパス）と関連する案件の処理期限（誰がいつまでに処理し、どの作業と関連するのか）について、受発注者で共有するものとする。
- (3) 工事工程の共有に当たっては、必要に応じて下請け業者（専門工事業者等の技術者等）を含めるなど、共有する工程が現場実態にあったものとなるよう配慮するものとする。
- (4) 工程に変更が生じた場合には、その要因と変更後の工事工程について受発注者間で共有すること。また、工程の変更理由が受注者の責によらない場合は、適切に工期の変更を行うものとする。

案内図 (No Scale)



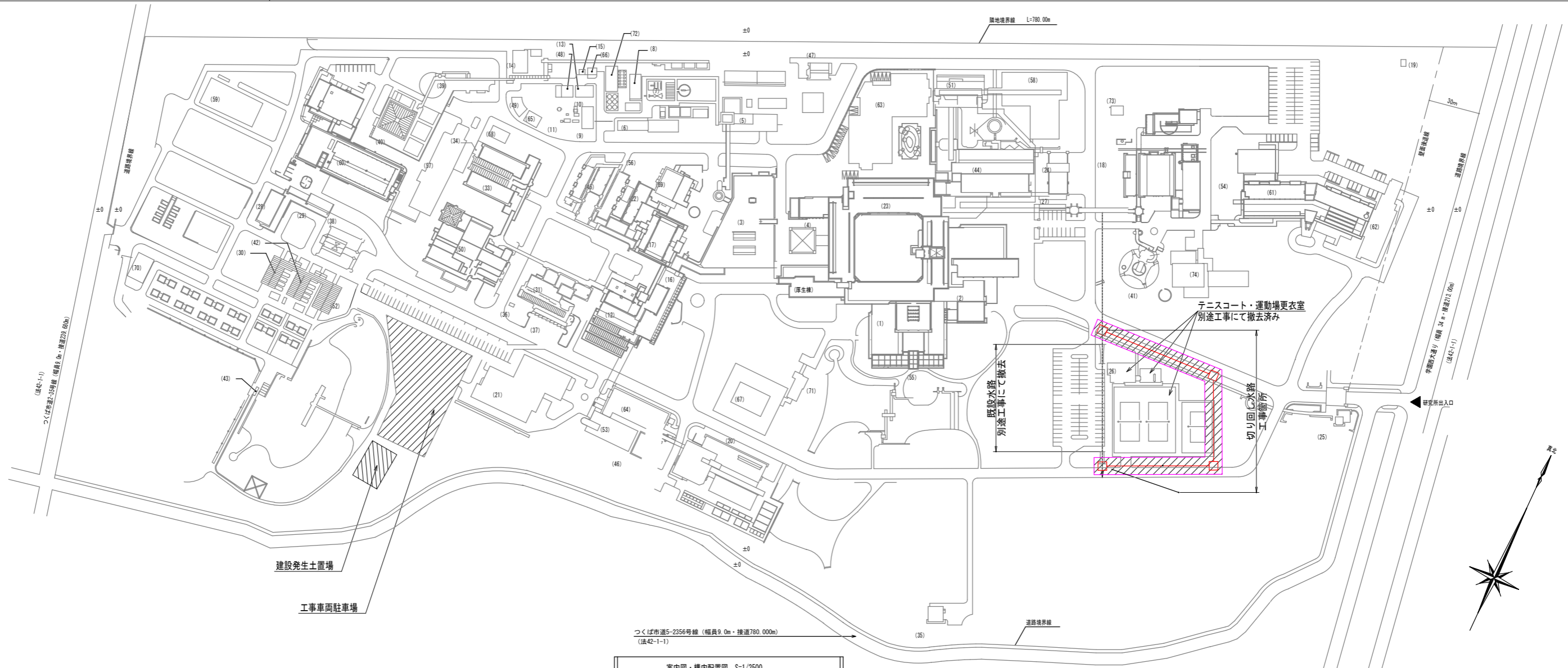
構内配置図 1/1,250

種名称一覧表

番号	種名称	番号	種名称	番号	種名称
(1)	研究本館1 (旧研究棟1棟)	(31)	土壤実験棟	(59)	特高変電棟
(2)	管理棟	(32)	躯体により欠番	(60)	環境ホルモン総合研究棟
(3)	共通設備棟	(33)	特殊計測棟	(61)	地球温暖化研究棟
(4)	ワークショップ	(34)	特殊計測棟(増設部)	(62)	地球温暖化研究棟(増設部)
(5)	ポンプ室	(35)	大気モニター棟	(63)	循環・廃棄物研究棟
(6)	電機室・分析室	(36)	ポンプ室	(64)	環境生物保存棟
(7)	電機室・ブロー室	(37)	土壤置場	(65)	コンテナ置場
(8)	脱塩室・薬注室	(38)	生態系研究フィールド1	(66)	廃液置場、ポルト廃液処理場、倉庫
(9)	脱水機室・焼却室	(39)	管理分析棟	(67)	環境試料タイムカプセル棟
(10)	焼却室	(40)	一般実験排水処理施設	(68)	鳥飼育棟
(11)	排風機室	(41)	大気汚染調査棟	(69)	ナノ粒子健康影響実験施設
(12)	生物環境調整実験施設(旧植物実験棟)	(42)	ガラス温室露降枠	(70)	エコフィールドデポ倉庫
(13)	脱水機置場	(43)	倉庫	(71)	野生動物検査施設
(14)	産業用活性炭その他貯蔵庫	(44)	研究本館2 (旧会議棟)	(72)	倉庫
(15)	空ビン置場	(45)	動物2棟	(73)	液体窒素保管庫
(16)	ポンプ棟	(46)	アクア・フリースペース		
(17)	動物実験棟	(47)	危険物倉庫		
(18)	大気化学実験棟	(48)	焼却炉室		
(19)	ガス減圧室	(49)	スラッジ置場		
(20)	水環境実験施設	(50)	生態系実験施設 (旧植物2)		
(21)	水質水理実験棟	(51)	環境保健研究棟 (旧騒音実験棟)		
(22)	中動物棟	(52)	研究本館3 (旧共同実験棟)		
(23)	研究本館1 (旧研究棟2棟)	(53)	温室		
(24)	車庫	(54)	環境生物保存棟1		
(25)	守衛所	(55)	大気共同実験棟		
(26)	運動場更衣室	(56)	研究本館1		
(27)	自転車置場	(57)	ディーゼルエンジン排気発生装置		
(28)	農機具倉		環境遺伝子工学実験棟		
(29)	土壤置場		(旧環境遺伝子工学実験棟)		
(30)	温室	(58)	研究本館2棟(共同実験2棟)		

計画通知・確認申請種別名称一覧表

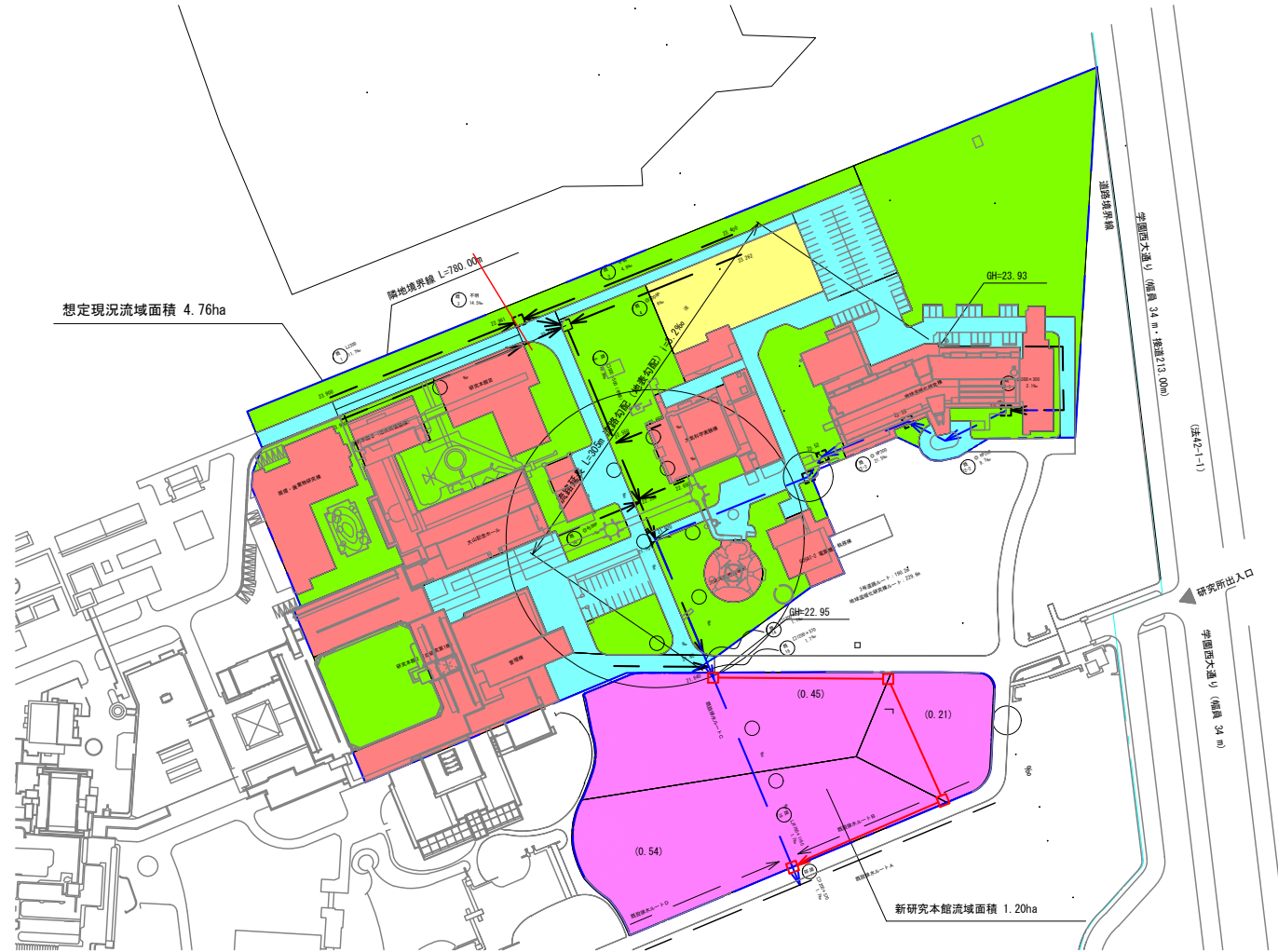
番号	種名称	番号	種名称	番号	種名称
(1)	研究棟1棟	(31)	土壤実験棟	(61)	地球温暖化研究棟
(2)	管理棟	(32)	躯体により欠番	(62)	地球温暖化研究棟(増設部)
(3)	共通設備棟	(33)	特殊計測棟	(63)	循環・廃棄物研究棟
(4)	ワークショップ	(34)	特殊計測棟(増設部)	(64)	環境生物保存棟
(5)	ポンプ室	(35)	大気モニター棟	(65)	コンテナ置場
(6)	電機室・分析室	(36)	ポンプ室	(66)	廃液置場、ポルト廃液処理場、倉庫
(7)	電機室・ブロー室	(37)	土壤置場	(67)	環境試料タイムカプセル棟
(8)	脱塩室・薬注室	(38)	生態系野外施設管理棟	(68)	鳥飼育棟
(9)	脱水機室・焼却室	(39)	管理分析棟	(69)	ナノ粒子健康影響実験施設
(10)	焼却室	(40)	一般実験排水処理施設	(70)	エコフィールドデポ倉庫
(11)	排風機室	(41)	多目的実験棟	(71)	野生動物検査施設
(12)	植物実験棟	(42)	ガラス温室露降枠	(72)	倉庫
(13)	脱水機置場	(43)	倉庫	(73)	液体窒素保管庫
(14)	産業用活性炭その他貯蔵庫	(44)	会議棟	(74)	電機室・軌道棟
(15)	空ビン置場	(45)	動物2棟	(75)	エコビル試料保存棟
(16)	ポンプ棟	(46)	アクア・フリースペース		
(17)	動物実験棟	(47)	危険物倉庫		
(18)	大気化学実験棟	(48)	焼却炉室		
(19)	ガス減圧室	(49)	スラッジ置場		
(20)	水生物実験棟	(50)	植物・騒音実験棟		
(21)	水質水理実験棟	(51)	共同実験棟		
(22)	中動物棟	(52)	温室		
(23)	研究棟2棟	(53)	系統微生物棟1		
(24)	車庫	(54)	大気共同実験棟		
(25)	守衛所	(55)	系統微生物棟2		
(26)	運動場更衣室	(56)	ディーゼルエンジン排気発生装置		
(27)	自転車置場	(57)	環境遺伝子工学実験棟		
(28)	農機具倉	(58)	研究本館2棟(共同実験2棟)		
(29)	土壤置場	(59)	特高変電棟		
(30)	温室	(60)	環境ホルモン総合研究棟		



案内図・構内配置図 S-1/2500

承認	検図	担当	製図	日付	件名	整番
				R8.3	令和7年度国立研究開発法人国立環境研究所 新棟建設に伴う水路切り直し工事	
国立研究開発法人国立環境研究所				縮尺	図名	図番
				1/1250	案内図・配置図	C-01

現況流域図



※本業務では、上流域流路の縦断測量を行わないため、流下時間算定に用いる河床勾配（流路勾配）は地表勾配とした。

凡例

———	流域界
-----	-----

想定現況流域面積

着色	工種	流出係数	中央値	面積	加重平均
■	屋根	0.75~0.95	0.85	1.496	1.272
■	アスファルト道路	0.85~0.90	0.88	0.957	0.842
■	砂利道	0.15~0.30	0.23	0.186	0.043
■	公園、芝生、牧場	0.05~0.25	0.15	2.116	0.317
				既存流域面積	4.755
					0.520

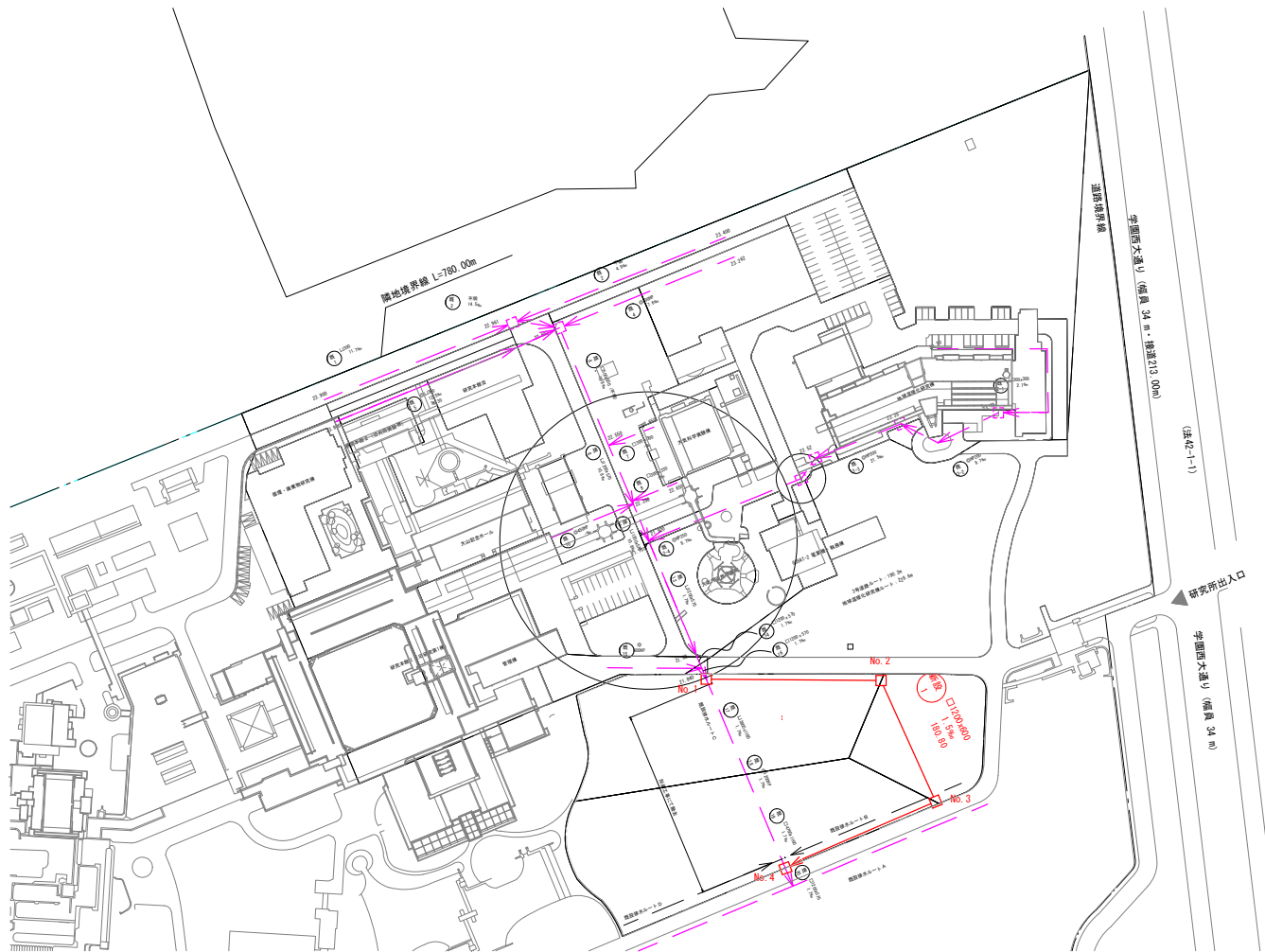
新研究本館流域面積

着色	工種	流出係数	中央値	面積	加重平均
■	アスファルト道路相当	0.88	—	1.204	—
				新研究本館流域面積	1.204
					—

注) 工種、流出係数は「つくば市開発基準」【第3章】F.42準拠
 なお、新研究本館流域の流出係数は免注者協議のうえアスファルト道路相当とした。

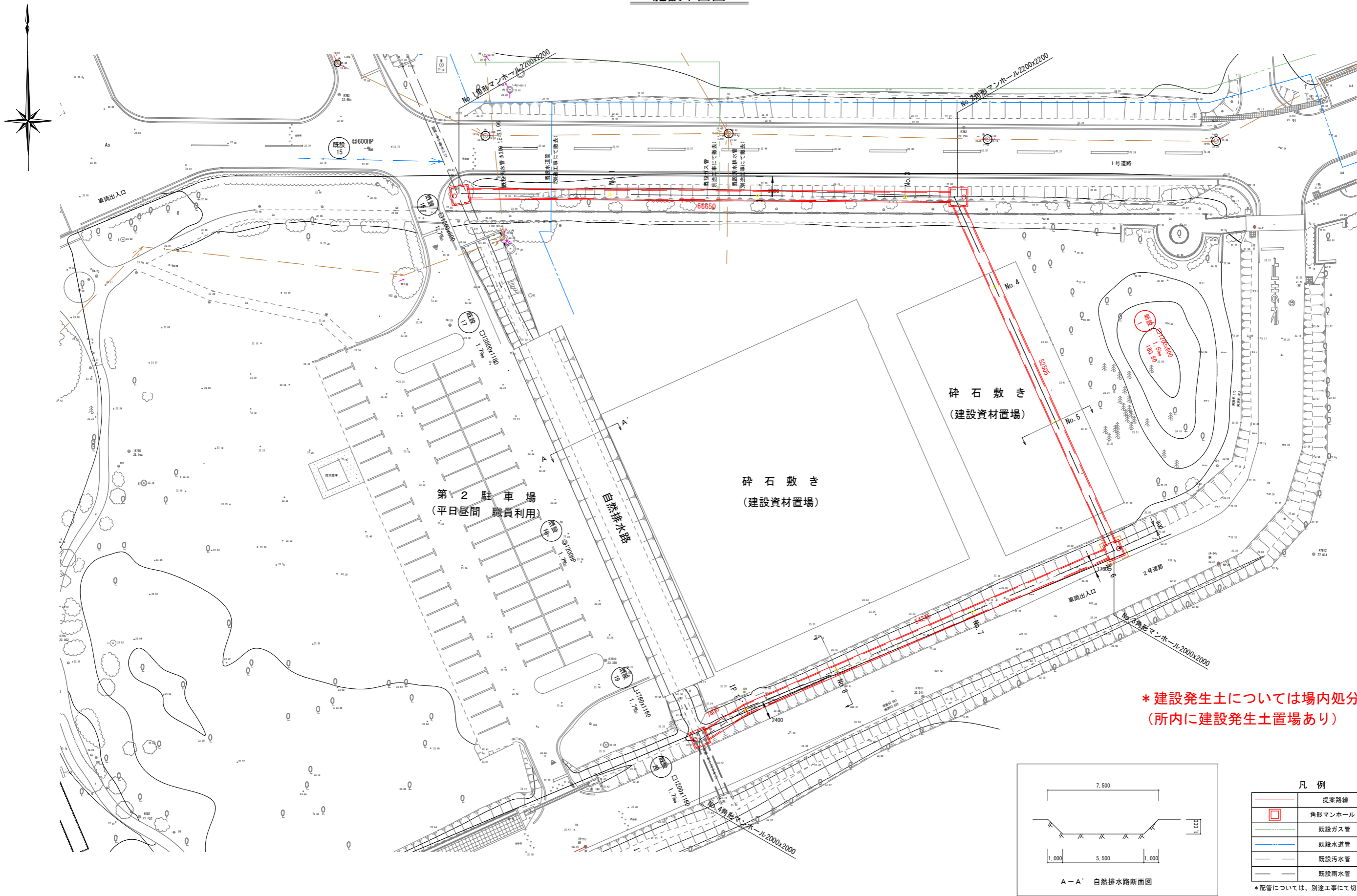
作成	検査	担当	製図	日付	7.12	件名	令和7年度国立研究開発法人国立環境研究所 新棟建設に伴う水路切り直し工事	監者	
国立研究開発法人国立環境研究所				縮尺	1/1000	図名	現況流域図	図号	C-02
上記はA1									

系統図

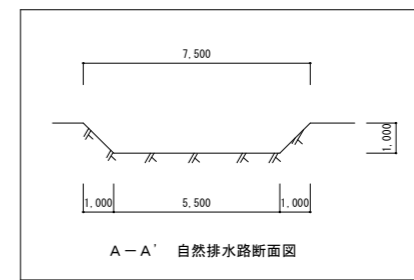


承認 機関 担当 製図 日付 R7.12 縮尺 1/1000 上記はA1	国立研究開発法人国立環境研究所	件名 令和7年度国立研究開発法人国立環境研究所 新棟建設に伴う水路切り直し工事	図名 系統図	図番 C-04
		国立研究開発法人国立環境研究所		

施設平面図



* 建設発生土については場内処分とする
(所内に建設発生土置場あり)



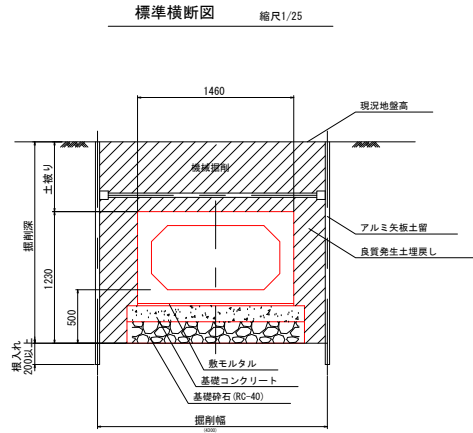
凡例	
	提案路線
	角形マンホール
	既設ガス管
	既設水道管
	既設汚水管
	既設雨水管

* 配管については、別途工事にて切り直し完了

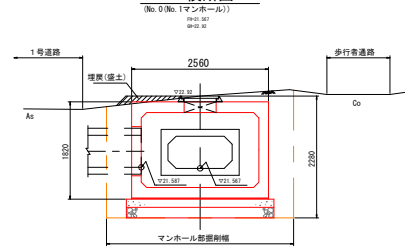
承認	検閲	担当	製図	日付	件名	整理
				R8.3	令和7年度国立研究開発法人国立環境研究所 新棟建設に伴う水路切り直し工事	
国立研究開発法人国立環境研究所				縮尺	図名	図番
				1/250	施設平面図	C-05

上記はA1

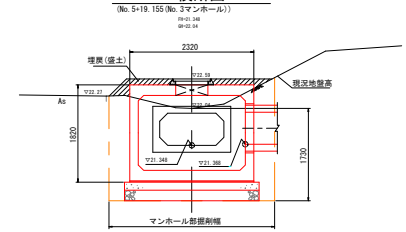
横断面図



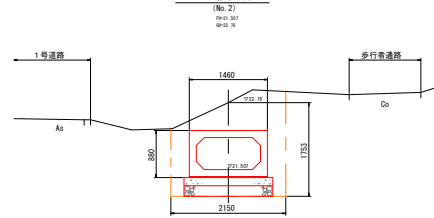
1-1 横断面図



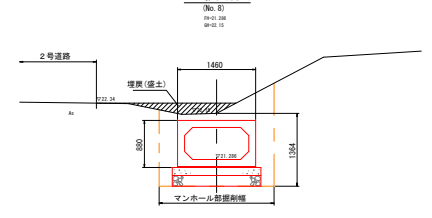
5-5 横断面図



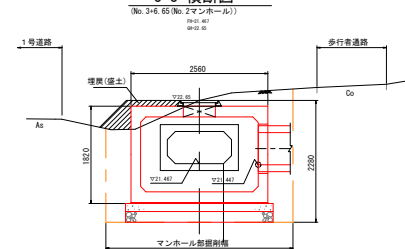
2-2 横断面図



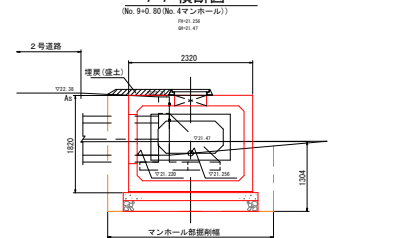
6-6 横断面図



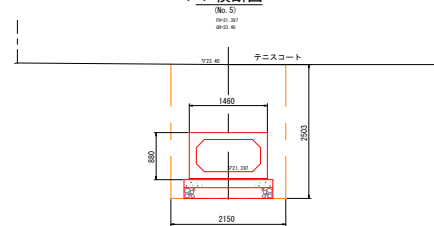
3-3 横断面図



7-7 横断面図



4-4 横断面図

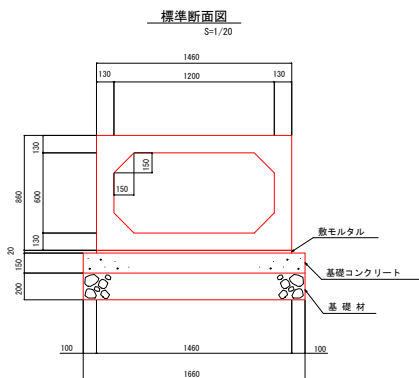


承認	検閲	担当	製図	日付	件名	数量
				R7.12	令和7年度国立研究開発法人国立環境研究所 新棟建設に伴う水路切り直し工事	
国立研究開発法人国立環境研究所				縮尺	図名	図番
				1/50	横断面図	C-07

上記はA1

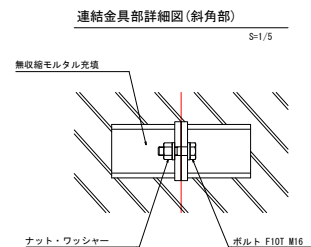
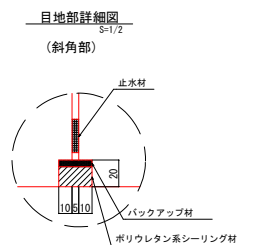
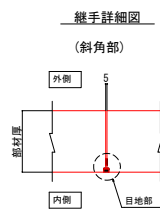
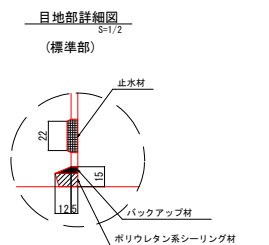
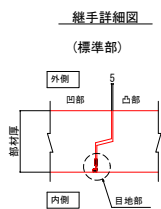
ボックスカルバート標準構造図

設計条件			
項目	単位	設計値	
適用土被り	m	0.17~3.0	
上載荷重	—	T-245	
	—	横断	
単位体積重量	鉄筋コンクリート	kN/m ³	24.5
	土	kN/m ³	18.0
土圧係数	—	0.5	
外水位	—	なし	



製品数量表						一式当り		
製品番号	サイズ				規格	数量	参考質量	備考
	B	x	H	L				
全国ボックスカルバート協会型 RC型 T-245								
	1200	x	600	x	2000	標準	82本	2900kg
58				x	2000	凸フラット	1本	2900kg
32				x	1000	調整用凸フラット	1本	1450kg
31				x	1500	調整用凹フラット	1本	2180kg
1				x	1052 1312	斜角 連結金具	1本	1710kg
4				x	1245 1117	斜角 連結金具	1本	1710kg
5				x	1674 1546	斜角 連結金具	1本	2330kg
57				x	1513 841	斜角	1本	1710kg
90				x	954 1212	斜角	1本	1570kg
合計							90本	

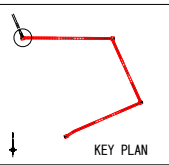
※製品1本につき伸びを5mm考慮。



※製品1本につき伸びを5mm考慮。

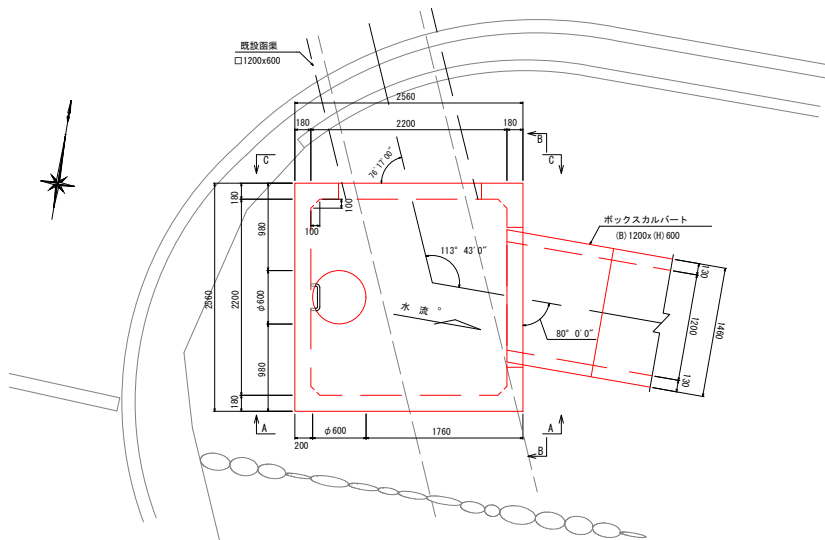
承認	検査	担当	製図	日付	件名	製者
				R7.12	令和7年度国立研究開発法人国立環境研究所 新棟建設に伴う水路切り直し工事	
国立研究開発法人国立環境研究所				縮尺	図名	図番
				図示	ボックスカルバート標準構造図	C-08

上記はA3



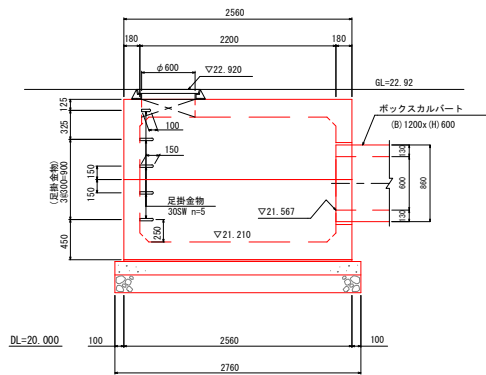
No. 1マンホール構造図 (角形2200×2200)

平面図

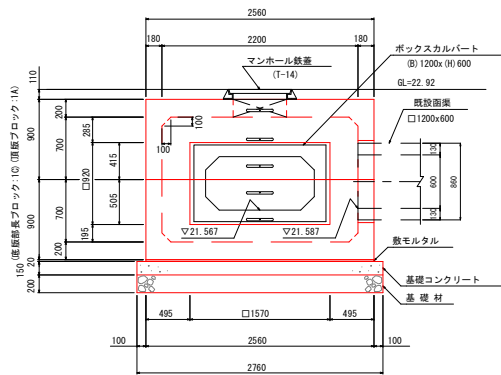


No. 1マンホール数量表					一式当り				
製品番号	サイズ				規格	数量	参考質量	摘要	
	A	×	B	×					H
角形マンホール 頂版ブロック A									
IA	2200	×	2200	×	900	頂版開口 インサート 側壁開口 側壁開口 足掛金物付	1 本	5670 kg	φ600 M16 n=3 □1570×415 □1605×435 30SM n=3
角形マンホール 底版ブロック C									
IC	2200	×	2200	×	900	側壁開口 側壁開口 足掛金物付	1 本	5710 kg	□1570×505 □1605×485 30SM n=2
合計							2 本		

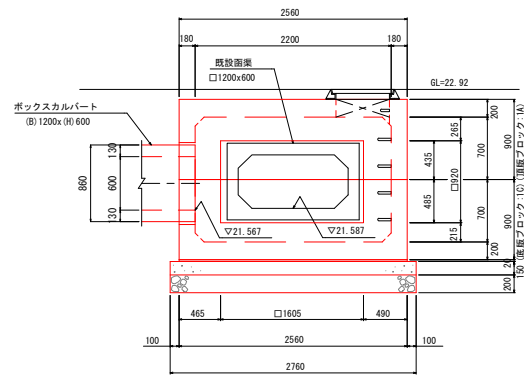
A-A 断面図



B-B 断面図

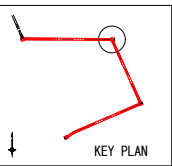


C-C 断面図

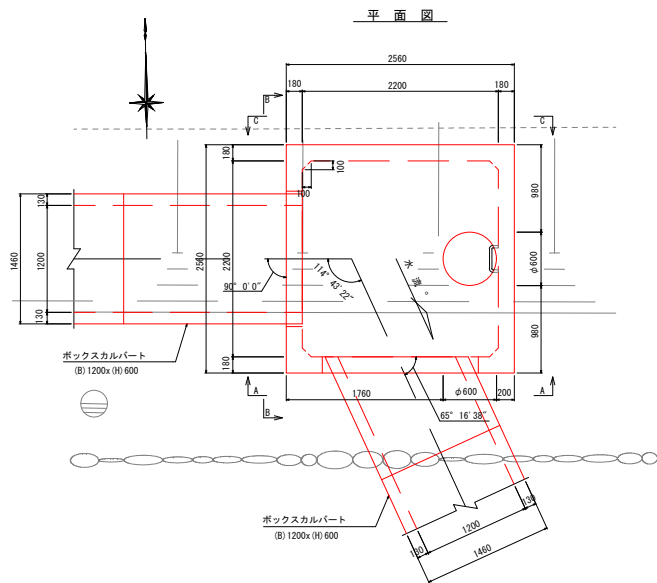


承認	検閲	担当	製図	日付	件名	数量
				R7.12	令和7年度国立研究開発法人国立環境研究所 新棟建設に伴う水路切り直し工事	
国立研究開発法人国立環境研究所				縮尺	図名	図番
				1/30	No. 1マンホール構造図	C-10

上記はA1

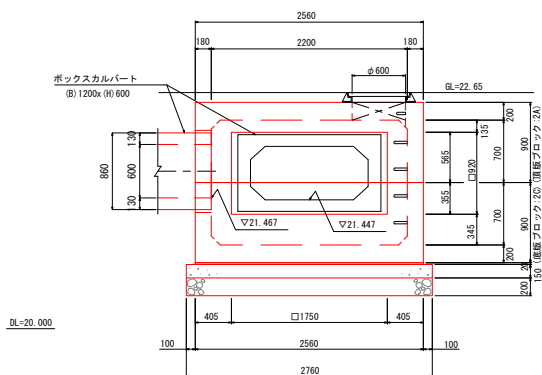


No. 2マンホール構造図
(角形2200×2200)

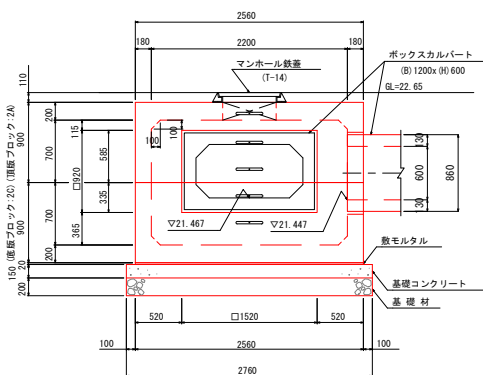


No. 2マンホール数量表						一式当り			
製品番号	サイズ				規格	数量	参考質量	摘要	
	A	x	B	H					
角形マンホール 頂版ブロック A									
2A	2200	x	2200	x	900	1	5430	kg	φ600 M16 n=3 □1750x565 □1520x585 30SW n=3
角形マンホール 底版ブロック C									
2C	2200	x	2200	x	900	1	5910	kg	□1750x355 □1520x335 30SW n=2
合計						2			

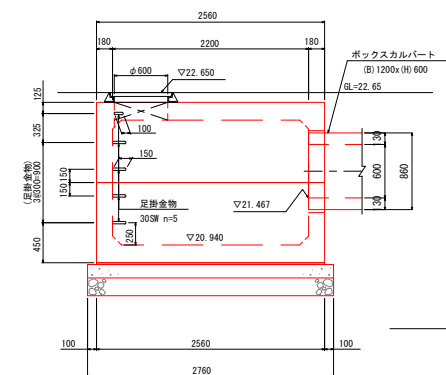
A-A 断面図



B-B 断面図



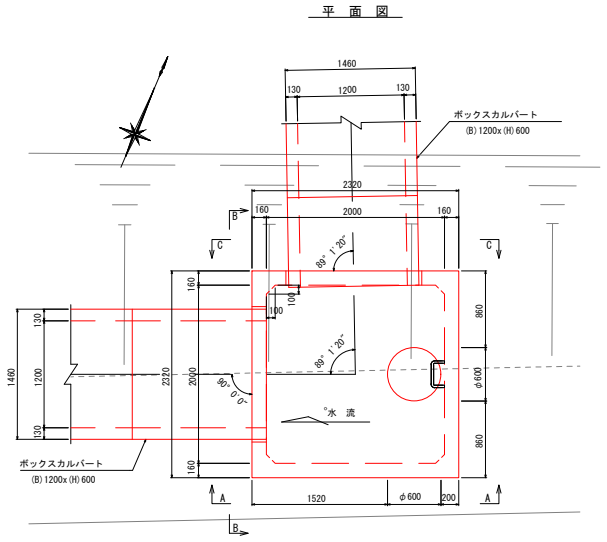
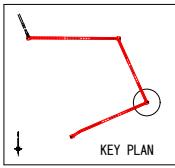
C-C 断面図



承認	検閲	担当	製図	日付	件名	数量
				R7.12	令和7年度国立研究開発法人国立環境研究所 新棟建設に伴う水路切り直し工事	
国立研究開発法人国立環境研究所				縮尺	図名	図番
				1/30	No. 2マンホール構造図	C-11

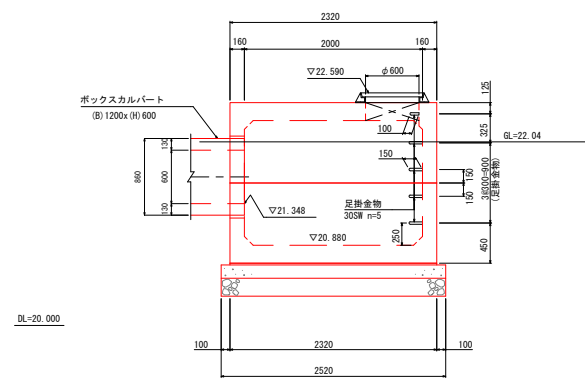
上記はA1

No. 3マンホール構造図
(角形2000×2000)

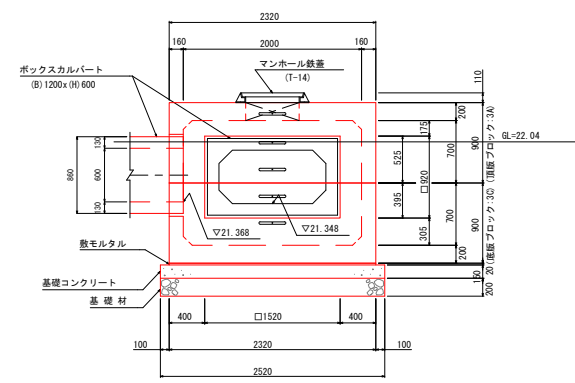


No. 3マンホール数量表						一式当り			
製品番号	サイズ				規格	数量	参考質量	換要	
	A	x	B	x					H
角形マンホール 頂版ブロックA									
3A	2000	x	2000	x	900	頂版開口 インサート 側壁開口 側壁開口 足掛金物付	1 本	4450 kg	φ 600 M16 n=3 □1520x525 □1525x550 305W n=3
角形マンホール 底版ブロックC									
3C	2000	x	2000	x	900	側壁開口 側壁開口 足掛金物付	1 本	4780 kg	□1520x395 □1525x370 305W n=2
合計							2 本		

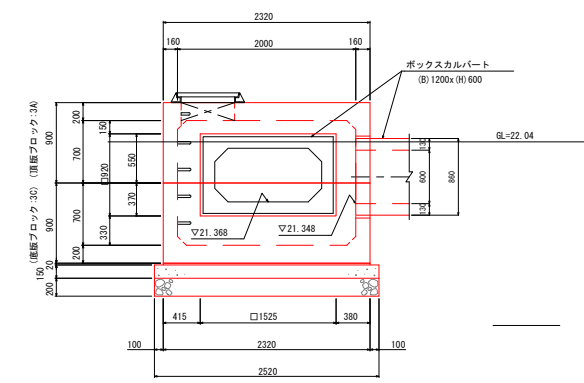
A-A 断面図



B-B 断面図



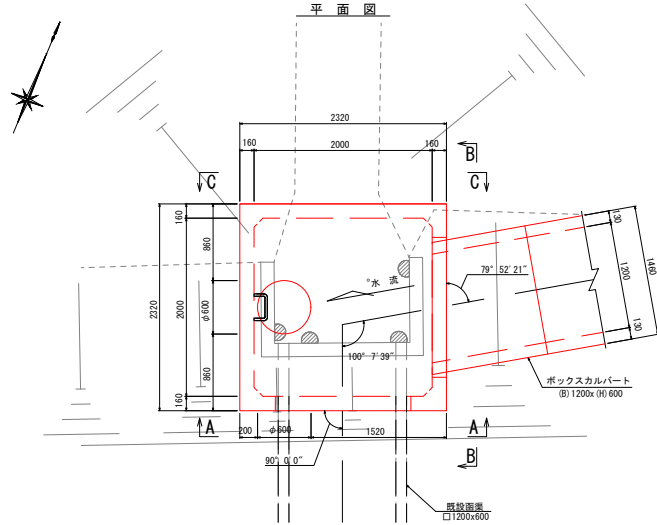
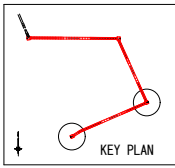
C-C 断面図



承認	検閲	担当	製図	日付	件名	数量
				R7.12	令和7年度国立研究開発法人国立環境研究所 新棟建設に伴う水路切り直し工事	
国立研究開発法人国立環境研究所				縮尺	図名	図番
				1/30	No. 3マンホール構造図	C-12

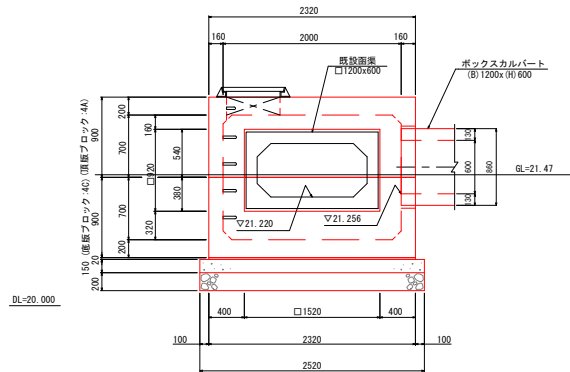
上記はA1

No. 4マンホール構造図
(角形2000×2000)

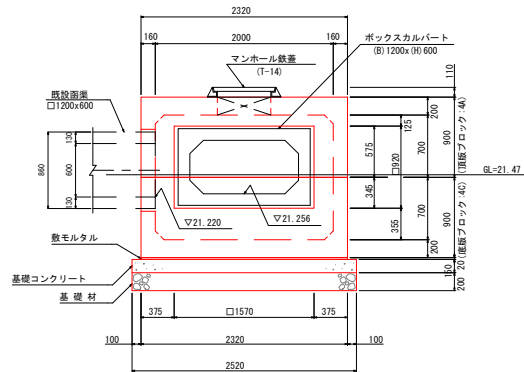


No. 4マンホール数量表								一式当り	
製品番号	サイズ				規格	数量	参考質量	摘要	
	A	x	B	H					
角形マンホール 頂版ブロック A									
4A	2000	x	2000	x	900	頂版開口 インサート 側壁開口 側壁開口 足掛金物付	1 本	4420 kg	φ600 M16 n=3 □1520x540 □1570x575 30SW n=3
角形マンホール 底版ブロック C									
4C	2000	x	2000	x	900	側壁開口 側壁開口 足掛金物付	1 本	4800 kg	□1520x380 □1570x345 30SW n=2
合計							2 本		

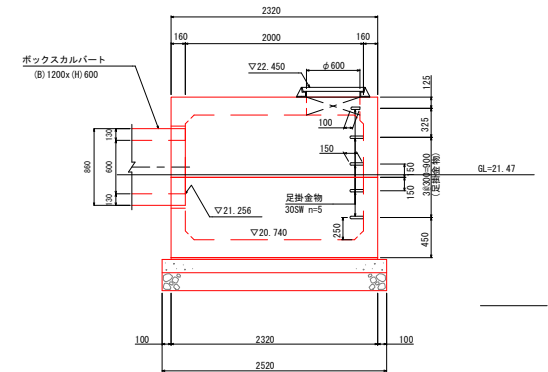
A-A 断面図



B-B 断面図



C-C 断面図

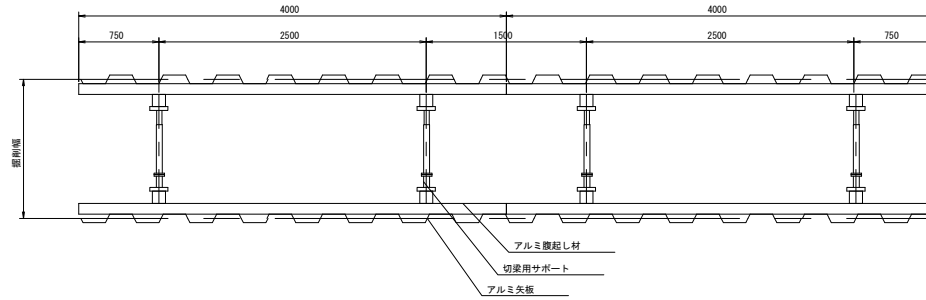


承認	検閲	担当	製図	日付	件名	数量
				R7.12	令和7年度国立研究開発法人国立環境研究所 新棟建設に伴う水路切り直し工事	
国立研究開発法人国立環境研究所				縮尺	図名	図番
				1/30	No. 4マンホール構造図	C-13

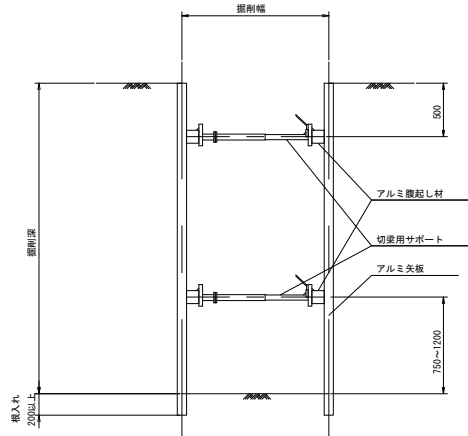
上記はA1

土留工標準図

平面図



断面図



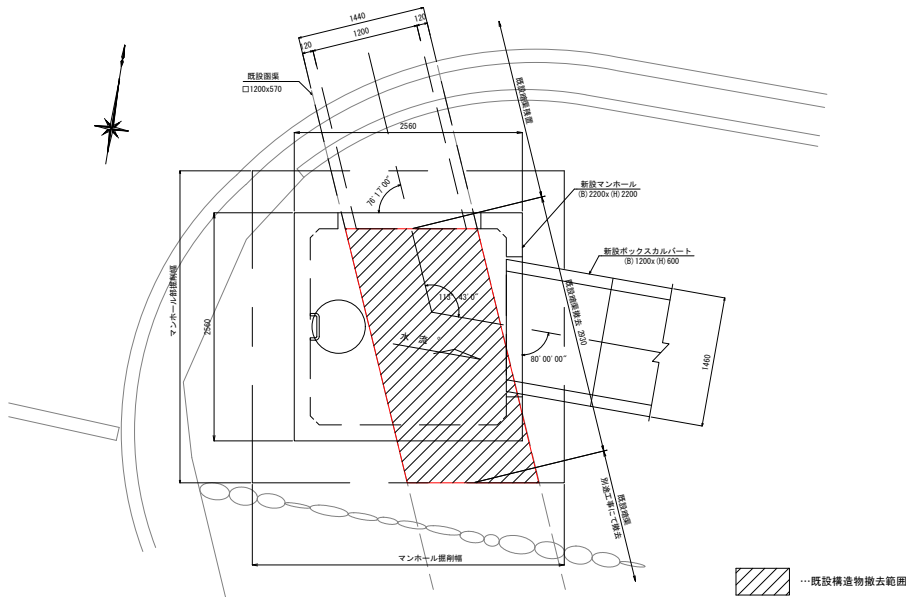
承認	検閲	担当	製図	日付	件名	数量
				R7.12	令和7年度国立研究開発法人国立環境研究所 新棟建設に伴う水路切り直し工事	
国立研究開発法人国立環境研究所				縮尺	図名	図番
				1/25	土留工標準図	C-14

上記はA1

既設構造物撤去図

No.1マンホール部

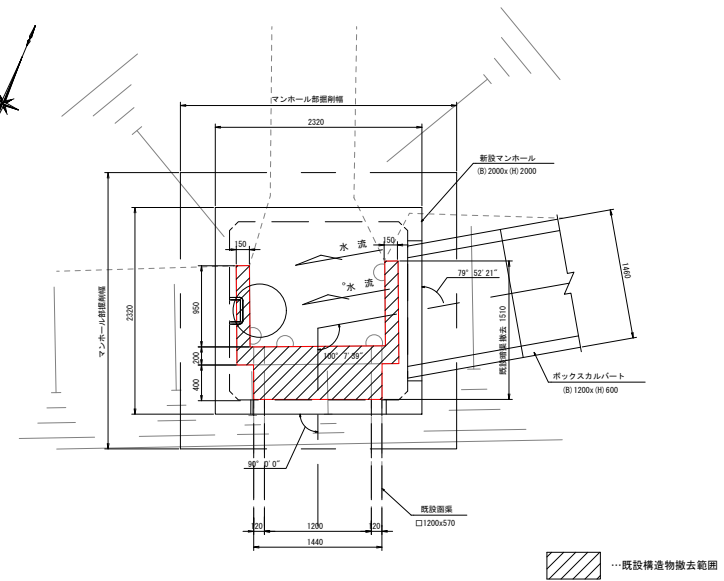
平面図



既設構造物撤去範囲

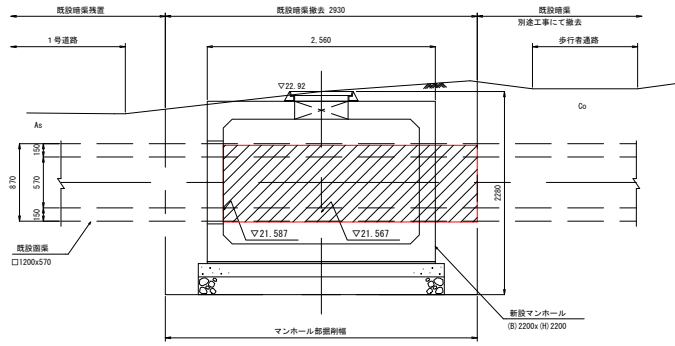
No.4マンホール部

平面図

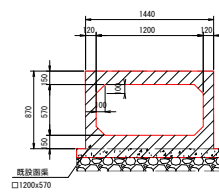


既設構造物撤去範囲

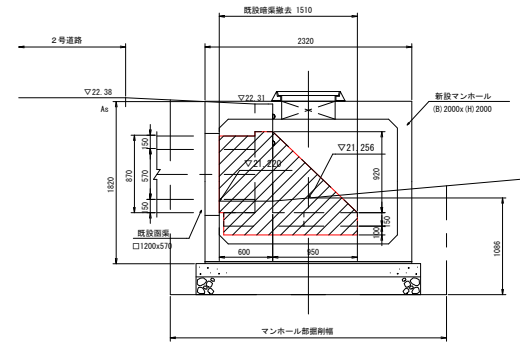
側面図



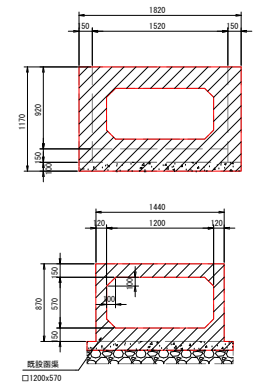
断面図



側面図



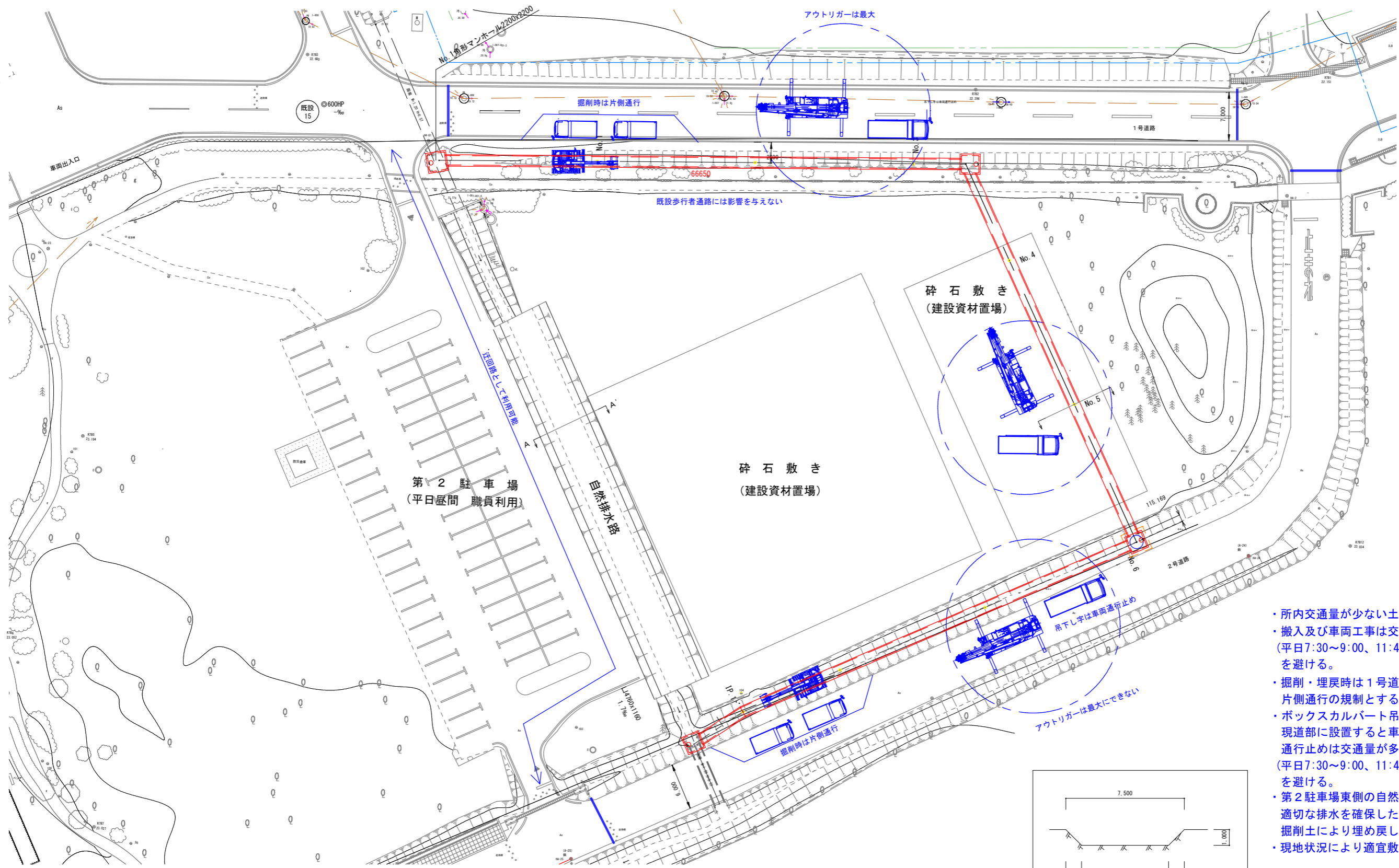
断面図



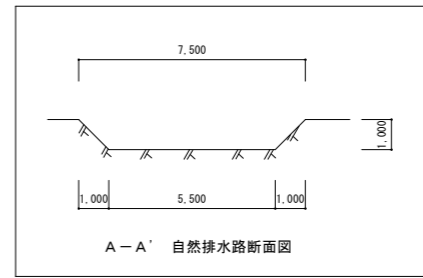
No.	1	2	3	4	No.	1	2	3	4	承認	機関	担当	製図	日付	件名	製者
国立研究開発法人国立環境研究所											R7.12	令和7年度国立研究開発法人国立環境研究所 新棟建設に伴う水路切り直し工事	製者			
国立研究開発法人国立環境研究所											縮尺	1/30	図名	既設構造物撤去図	製者	C-15

上記はA1

施工検討図



- ・所内交通が少ない土日祝日の作業は可とする。
- ・搬入及び車両工事は交通量が多い混雑時間帯(平日7:30~9:00、11:45~13:00、16:30~18:00)を避ける。
- ・掘削・埋戻時は1号道路・2号道路とも片側通行の規制とする。
- ・ボックスカルバート吊下しのクレーンを現道部に設置すると車両通行止めとなるが、通行止めは交通量が多い混雑時間帯(平日7:30~9:00、11:45~13:00、16:30~18:00)を避ける。
- ・第2駐車場東側の自然排水路は、適切な排水を確保したうえで、掘削土により埋め戻しを可とする。
- ・現地状況により適宜敷鉄板、砕石を設ける。



参考図

* 本図面は検討図である。実際の施工にあたっては現地状況を確認のうえ仮設計画図を作成し、監督職員の承認を得ること。

承認	検図	担当	製図	日付	件名	整理
				R8.3	令和7年度国立研究開発法人国立環境研究所 新棟建設に伴う水路切り直し工事	
国立研究開発法人国立環境研究所				縮尺	図名	図番
				1/250	施工検討図	
上記はA1						

令和7年度国立研究開発法人国立環境研究所
新棟建設に伴う排水切り回し工事

参考積算数量書

令和8年4月

総務部施設課

管きょ工(開削)	摘 要	数 量	単 位	金 額	備 考
管路土工		1	式		
管布設工		1	式		
管基礎工		1	式		
管路土留工		1	式		
マンホール設置工		1	式		
付帯工		1	式		
仮設工		1	式		
直接工事費		1	式		
うち材料費		1	式		
うち労務費		1	式		
共通仮設費		1	式		
共通仮設費(率計上)		1	式		
純工事費		1	式		
現場管理費		1	式		
うち法定福利費の事業主負担額		1	式		
うち建退共制度の掛金		1	式		
工事原価		1	式		
うち安全衛生経費		1	式		
一般管理費等		1	式		
工事価格		1	式		
消費税相当額		1	式		
工事費		1	式		

名 称	摘 要	数 量	単 位	単 価	金 額	備 考
土木工事						
管きょ工 (開削)						
(1) 管路土工						
機械掘削 機械掘削工(バックホウ)	山積0.45m3/平積0.35m3[クレーン付2.9t]	686	m3			
管路埋戻 機械投入埋戻工(バックホウ)	山積0.45m3/平積0.35m3[クレーン付2.9t] 発生土	361.1	m3			
発生土処理 土砂等運搬	標準バックホウ山積0.45m3(平積0.35m3),土砂(岩塊・玉石混り土含む),無し,19.5km以下,良好	284.8	m3			
残土処理	場内処分	284.8	m3			
小計						
(2) 管布設工	既製矩形きょ設置工 □1200×600					
ボックスカルバート掘付工 (手間) 製品長2.0m	0<B≤1.25 0<H≤1.25	175.1	m			
□1200×600×2000	通常品	82	個			
□1200×600×2000	凸フラット	1	個			
□1200×600×1000	凸フラット	1	個			
□1200×600×1500	凹フラット	1	個			
□1200×600×1052/1312	斜角	1	個			
□1200×600×1245/1117	斜角	1	個			
□1200×600×1674/1546	斜角	1	個			
□1200×600×1513/841	斜角	1	個			
□1200×600×954/1212	斜角	1	個			
小計						
(3) 管基礎工						
①基礎コンクリート						
碎石基礎工	機械施工 施工規模10m3未満 昼間作業	58.1	m3			
基礎コンクリート	圧送管組立撤去費なし	43.6	m3			
均し基礎コンクリート型枠の製作・設置・撤去		54.7	m2			
小計						
②管路土留工						
アルミ矢板土留						
アルミ矢板建込工(両側分)	バックホウ山積0.45m3/平積0.35m3クレーン付[2.9t吊] 掘削深2.0m以下	61.06	m			
アルミ矢板建込工(両側分)	バックホウ山積0.45m3/平積0.35m3クレーン付[2.9t吊] 掘削深2.5m以下	28.49	m			
アルミ矢板建込工(両側分)	バックホウ山積0.45m3/平積0.35m3クレーン付[2.9t吊] 掘削深3.0m以下	24.87	m			
アルミ矢板引抜工(両側分)	バックホウ 山積0.45m3/平積0.35m3クレーン付[2.9t吊] 掘削深2.0m以下	61.06	m			
アルミ矢板引抜工(両側分)	バックホウ 山積0.45m3/平積0.35m3クレーン付[2.9t吊] 掘削深2.5m以下	28.49	m			
アルミ矢板引抜工(両側分)	バックホウ 山積0.45m3/平積0.35m3クレーン付[2.9t吊] 掘削深3.0m以下	24.87	m			
アルミ矢板賃料						
腹起し材		1	式			
仮設土留材賃料	アルミ水圧サポート 30日以上	1	式			
小計						
(4) マンホール設置工						
組立角形マンホール設置工	部材重量5t以下,部材個数	4	個			
組立角形マンホール設置工	部材重量5～6t,部材個数	4	個			
碎石基礎工	機械施工 施工規模10m3未満 昼間作業	27.9	m3			
基礎コンクリート	圧送管組立撤去費なし	4.2	m3			
均し基礎コンクリート型枠の製作・設置・撤去		4.2	m2			
頂版ブロックA H900	□2000×2000	2	個			
頂版ブロックA H900	□2200×2200	2	個			
頂版ブロックC H900	□2000×2000	2	個			
頂版ブロックC H900	□2200×2200	2	個			
鉄蓋受枠	φ600 T-14	4	組			
小計						
(5) 付帯工						
④排水構造物撤去工						
ボックスカルバート撤去工 製品長2.0m	① 0<B≤1.25 0<H≤1.25	3.3	m			
構造物取りこわし工 コンクリートブレーカ	鉄筋構造物	3.3	m3			
殻運搬	コンクリート(鉄筋)構造物とりこわし,機械積込,有り,60.0km以下,良好	3.3	m3			
殻処分		8.0	t			
小計						

名 称	摘 要	数 量	单 位	单 価	金 額	備 考
【 直接工事費計 】						
共通仮設費率額						土壌汚染調査実施済
運搬費						
技術管理費						
【 共通仮設費計 】						
【 純工事費 】						
現場管理費率額						
【 現場管理費計 】						
【 工事原価 】						
一般管理費率額						
【 一般管理費計 】						
【 工事価格 】						
【 消費税等相当額 】						
合計						