

(19) 日本国特許庁(JP)

(12) 公開特許公報(A)

(11) 特許出願公開番号

特開2017-161453

(P2017-161453A)

(43) 公開日 平成29年9月14日 (2017.9.14)

(51) Int.Cl. F I テーマコード (参考)
 GO 1 V 8/20 (2006.01) GO 1 V 9/04 N 2 G 1 0 5

審査請求 未請求 請求項の数 5 O L (全 12 頁)

(21) 出願番号 特願2016-48358 (P2016-48358)
 (22) 出願日 平成28年3月11日 (2016.3.11)

(71) 出願人 501273886
 国立研究開発法人国立環境研究所
 茨城県つくば市小野川16-2
 (74) 代理人 100088155
 弁理士 長谷川 芳樹
 (74) 代理人 100113435
 弁理士 黒木 義樹
 (72) 発明者 吉岡 明良
 茨城県つくば市小野川16-2 国立研究
 開発法人国立環境研究所内
 (72) 発明者 清水 明
 茨城県つくば市小野川16-2 国立研究
 開発法人国立環境研究所内

最終頁に続く

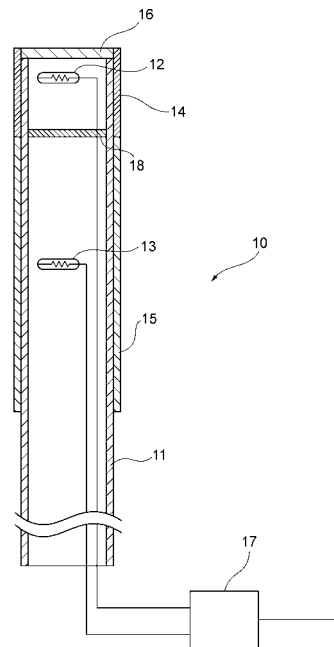
(54) 【発明の名称】 飛翔生物検出装置

(57) 【要約】 (修正有)

【課題】 飛翔生物を精度良く検出することが可能な飛翔生物検出装置を提供する。

【解決手段】 飛翔生物を検出する飛翔生物検出装置10は、棒状部材11と、棒状部材の先端部に設けられ、棒状部材の先端部に入射する光量を検出する第1の受光部12と、第1の受光部を棒状部材の外周面の周方向に沿って囲む遮光部材14と、棒状部材の中間位置に設けられ、中間位置に入射する光量を検出する第2の受光部13と、第1の受光部によって検出された第1の検出値及び第2の受光部によって検出された第2の検出値に基づいて、飛翔生物が棒状部材の先端部に静止しているか否かを判定する判定部17と、を備える。

【選択図】 図2



【特許請求の範囲】**【請求項 1】**

飛翔生物を検出する飛翔生物検出装置であって、
棒状部材と、
前記棒状部材の先端部に設けられ、前記棒状部材の先端部に入射する光量を検出する第 1 の受光部と、
前記第 1 の受光部を前記棒状部材の外周面の周方向に沿って囲む遮光部材と、
前記棒状部材において前記第 1 の受光部から前記棒状部材の基端部側に向かって所定長さ離れた中間位置に設けられ、前記中間位置に入射する光量を検出する第 2 の受光部と、
前記第 1 の受光部によって検出された第 1 の検出値及び前記第 2 の受光部によって検出された第 2 の検出値に基づいて、前記飛翔生物が前記棒状部材の先端部に静止しているか否かを判定する判定部と、を備える飛翔生物検出装置。

10

【請求項 2】

前記第 2 の受光部を囲み、透過する光を拡散させる光透過拡散部を更に備える請求項 1 に記載の飛翔生物検出装置。

【請求項 3】

前記判定部は、前記第 1 の検出値と前記第 2 の検出値との比の変化に基づいて、前記飛翔生物が前記棒状部材の先端部に静止しているか否かを判定する、請求項 1 又は 2 に記載の飛翔生物検出装置。

【請求項 4】

前記第 1 の検出値の所定の期間の平均値と前記第 2 の検出値の所定の期間の平均値との比を P_e とし、

20

前記第 1 の検出値と前記第 2 の検出値との比を P_t としたときに、

前記判定部は、 P_e に対して P_t が所定値を超えて変化した場合に、前記飛翔生物が前記棒状部材の先端部に静止したと判定する、請求項 3 に記載の飛翔生物検出装置。

【請求項 5】

前記判定部は、 P_e に対して P_t が所定値を超えて変化する状態が所定時間以上継続した場合に、前記飛翔生物が前記棒状部材の先端部に静止したと判定する、請求項 4 に記載の飛翔生物検出装置。

【発明の詳細な説明】

30

【技術分野】**【0001】**

本発明は、飛翔生物検出装置に関する。

【背景技術】**【0002】**

特許文献 1 には、飛翔生物を検出するための飛翔生物検出装置が記載されている。この飛翔生物検出装置は、光を照射する投光部、及び投光部から照射される光の光量を検出する受光部を備えている。投光部から照射される光を飛翔生物が横切ると、飛翔生物によって光が遮られ、受光部により検出される光量が低下する。飛翔生物検出装置は、受光部によって検出された光量の低下に基づいて飛翔生物を検出している。

40

【先行技術文献】**【特許文献】****【0003】**

【特許文献 1】特開 2000 - 209998 号公報

【発明の概要】**【発明が解決しようとする課題】****【0004】**

しかしながら、特許文献 1 に記載された飛翔生物検出装置では、飛翔生物を検出する間は投光部から常に光を照射しておく必要があり、電力の消費量が多い。電力の消費量を抑制するため、例えば、投光部から照射される光の代わりに自然光を利用することが考えら

50

れる。しかしながら、自然光を用いる場合には、外部の光環境（自然光の光量）が変化するため、外部の光環境の変化に起因して飛翔生物を誤検出することがある。

【0005】

このため、本発明は、飛翔生物を精度良く検出することが可能な飛翔生物検出装置を提供することを目的とする。

【課題を解決するための手段】

【0006】

本発明は、飛翔生物を検出する飛翔生物検出装置であって、棒状部材と、棒状部材の先端部に設けられ、棒状部材の先端部に入射する光量を検出する第1の受光部と、第1の受光部を棒状部材の外周面の周方向に沿って囲む遮光部材と、棒状部材において第1の受光部から棒状部材の基端部側に向かって所定長さ離れた中間位置に設けられ、中間位置に入射する光量を検出する第2の受光部と、第1の受光部によって検出された第1の検出値及び第2の受光部によって検出された第2の検出値に基づいて、飛翔生物が棒状部材の先端部に静止しているか否かを判定する判定部と、を備える。

10

【0007】

この飛翔生物検出装置は、第1の受光部及び第2の受光部を備え、光を照射する投光部を備えていない。すなわち、第1の受光部及び第2の受光部によって自然光の光量を検出することにより飛翔生物を検出している。このように、飛翔生物検出装置は、自然光を利用する構成であり、光を照射する投光部を用いていないため、投光部を備える場合に比べて消費電力を低減することができる。また、第1の受光部は棒状部材の先端部に入射する光量を検出し、第2の受光部は棒状部材の中間位置に入射する光量を検出する。飛翔生物が棒状部材の先端部に静止した場合、棒状部材の先端部に入射する自然光は飛翔生物により遮られ、第1の受光部の第1の検出値が変化する。つまり、第1の検出値に基づいて飛翔生物の静止を判定することができる。一方、飛翔生物が棒状部材の先端部に静止した場合、中間位置に入射する自然光は飛翔生物によって遮られないため、第2の受光部の第2の検出値は変化しない。つまり、第2の受光部は、外部の光環境を検出している。判定部は、飛翔生物の静止を判定可能な第1の検出値と、外部の光環境を表す第2の検出値とに基づいて飛翔生物が棒状部材の先端部に静止しているか否かを判定する。これにより、飛翔生物検出装置は、外部の光環境の変化を考慮して飛翔生物を検出することが可能となり、外部の光環境が変化しても、飛翔生物を精度良く検出することができる。

20

30

【0008】

飛翔生物検出装置は、第2の受光部を囲み、透過する光を拡散させる光透過拡散部を、更に備えていてもよい。これにより、外部からの自然光を均一に第2の受光部に入射させることができ、外部の光環境を安定して検出することができる。

【0009】

判定部は、第1の検出値と第2の検出値との比の変化に基づいて、飛翔生物が棒状部材の先端部に静止しているか否かを判定してもよい。これにより、飛翔生物検出装置は、第1の検出値と第2の検出値との比の変化に基づいて飛翔生物の静止を容易に検出することができる。

【0010】

第1の検出値の所定の期間の平均値と第2の検出値の所定の期間の平均値との比を P_e とし、第1の検出値と第2の検出値との比を P_t としたときに、判定部は、 P_e に対して P_t が所定値を超えて変化した場合に、飛翔生物が棒状部材の先端部に静止したと判定してもよい。これにより、第1の受光部の感度と第2の受光部との感度に差があっても、 P_e と P_t とを用いて、飛翔生物を精度良く検出することができる。

40

【0011】

判定部は、 P_e に対して P_t が所定値を超えて変化する状態が所定時間以上継続した場合に、飛翔生物が棒状部材の先端部に静止したと判定してもよい。これにより、例えば飛翔生物以外の他の物体（落ち葉など）などによって、棒状部材の先端部に入射する自然光が一瞬だけ遮られたような場合であっても、誤って飛翔生物が静止したと誤検出してしま

50

うことがない。

【発明の効果】

【0012】

本発明によれば、飛翔生物を精度良く検出することができる。

【図面の簡単な説明】

【0013】

【図1】本実施形態に係る飛翔生物検出装置を有する飛翔生物検出システムの構成を示す全体図である。

【図2】図1の飛翔生物検出装置を示す図である。

【図3】第1の受光部及び第2の受光部により検出された検出値の経時変化を示す概念図である。

【図4】判定部で行われる飛翔生物の検出処理の流れを示すフローチャートである。

【発明を実施するための形態】

【0014】

以下、実施形態について、図面を参照して詳細に説明する。なお、各図においては同一又は相当部分には同一符号を付し、重複する説明を省略する。

【0015】

図1は、本実施形態に係る飛翔生物検出装置10を有する飛翔生物検出システム100の構成を示す全体図である。飛翔生物検出システム100は、トンボ等の飛翔生物20を自動撮像する。図1に示されるように、飛翔生物検出システム100は、飛翔生物検出装置10、撮像装置30、及び固定装置40を備えている。

【0016】

飛翔生物検出装置10は、飛翔生物20を検出する。図2は、飛翔生物検出装置10を示す図である。図2に示されるように、飛翔生物検出装置10は、棒状部材11、第1の受光部12、第2の受光部13、遮光部材14、光透過拡散部15、カバー16、及び判定部17を備えている。

【0017】

棒状部材11は、筒状の部材であり、棒状部材11の端部に飛翔生物20が静止しやすい大きさとなっている。棒状部材11は、例えば透明のプラスチック、透明の亚克力等の光を透過可能な材料によって形成されている。

【0018】

棒状部材11は、図1に示されるように、棒状部材11が鉛直方向に沿って延びるように棒状部材11の下端部が固定装置40によって固定されている。なお、棒状部材11は、鉛直方向に沿って延びていることに限定されず、鉛直方向に対して所定角度傾斜した状態で固定されていてもよい。ただし、飛翔生物検出システム100が複数の飛翔生物検出装置10を備え、複数の飛翔生物検出装置10の間で検出結果を比較する場合は、検出精度を標準化するために棒状部材11のそれぞれの向きと自然光の向きとを考慮することが好ましい。また、撮像装置30は、判定部17からの指示に基づいて撮像を行う装置であり、棒状部材11の上端部が撮像範囲となるように設置されている。

【0019】

第1の受光部12は、棒状部材11の上端部（先端部）に設けられ、棒状部材11の上端部に入射する自然光の光量を検出する。具体的には、第1の受光部12は、棒状部材11の上端部において筒状の内部に設けられ、光の検知面が棒状部材11の上端の開口側を向いている。

【0020】

第1の受光部12は、光の光量を検出する光センサであり、本実施形態においては硫化カドミウムを用いた光センサであるCdSセルを用いる。CdSセルは、入射する光量の低下に伴って検出値（抵抗値）が上昇する。なお、以下では、第1の受光部12の検出値を第1の検出値という。

【0021】

10

20

30

40

50

飛翔生物 20 が、棒状部材 11 の上端部に静止すると、飛翔生物 20 によって遮られることで棒状部材 11 の上端部に入射する光量が減少する。従って、第 1 の受光部 12 の第 1 の検出値は入射する光量の減少に比例して上昇する。

【0022】

第 2 の受光部 13 は、棒状部材 11 において第 1 の受光部 12 から棒状部材 11 の下端部（基端部）に向かって所定長さ離れた中間位置に設けられている。第 2 の受光部 13 は、棒状部材 11 の中間位置に入射する光量を検出する。なお、棒状部材 11 において、第 1 の受光部 12 から棒状部材 11 の下端部に向けて所定長さ離れた位置を棒状部材 11 の中間位置という。つまり、第 2 の受光部 13 は、棒状部材 11 の中間位置に設けられている。

10

【0023】

第 2 の受光部 13 は、第 1 の受光部 12 と同様に、棒状部材 11 の中間位置において筒状の内部に設けられている。第 2 の受光部 13 は、棒状部材 11 の中間位置に入射する自然光の光量を検出する。本実施形態において、第 2 の受光部 13 は、第 1 の受光部 12 と同じ光センサである Cds セルが用いられる。なお、以下では、第 2 の受光部 13 の検出値を第 2 の検出値という。

【0024】

ここで、棒状部材 11 が立てられた状態で設置されている場合、飛翔生物 20 は、棒状部材 11 の中間位置よりも棒状部材 11 の上端部に静止する（とまる）性質がある。このため、第 2 の受光部 13 により検出される第 2 の検出値の変化は外部の光環境の変化に従う。つまり、外部の光環境が変化しない場合は、第 2 の受光部 13 の第 2 の検出値も変化しない。

20

【0025】

第 2 の受光部 13 は、第 1 の受光部 12 の周囲の外部の光環境を検出することを目的としている。このため、第 2 の受光部 13 は、第 1 の受光部 12 と近い位置に設けられていることが好ましい。すなわち、第 2 の受光部 13 が設けられる中間位置は、第 1 の受光部 12 に近い位置であることが好ましい。但し、第 2 の受光部 13 の第 2 の検出値が棒状部材 11 の上端に静止する飛翔生物 20 の影響を受けないように、中間位置は、少なくとも棒状部材 11 の上端部から飛翔生物 20 の大きさ程度離れた位置とする。

【0026】

図 3 は、一例として第 1 の受光部 12 及び第 2 の受光部 13 により検出された検出値の経時変化を示す概念図である。横軸は時間、縦軸は抵抗値である。Vm は第 1 の受光部 12 の第 1 の検出値（第 1 の受光部 12 の抵抗値）、Vr は第 2 の受光部 13 の第 2 の検出値（第 2 の受光部 13 の抵抗値）である。飛翔生物 20 が棒状部材 11 の上端部に静止していないときは（時刻 t1 ~ t2）、第 1 の検出値 Vm 及び第 2 の検出値 Vr は変化しない。なお、第 1 の検出値 Vm と第 2 の検出値 Vr とは、例えば、第 1 の受光部 12 と第 2 の受光部 13 との感度の個体差、遮光部材 14 及び光透過拡散部 15 の有無などによって、互いに値が異なっている。

30

【0027】

飛翔生物 20 が棒状部材 11 の上端部に静止すると（時刻 t2 以降）、第 1 の受光部 12 に入射する光が飛翔生物 20 により遮られ、光量が減少することによって第 1 の検出値 Vm が上昇する。一方、棒状部材 11 の中間位置に入射する光量は変化しないため、第 2 の検出値 Vr は時間的に変化しない。

40

【0028】

図 2 に示すように、遮光部材 14 は、第 1 の受光部 12 を棒状部材 11 の外周面の周方向に沿って囲んでいる。すなわち、遮光部材 14 は、棒状部材 11 の上端は覆わない。遮光部材 14 は、棒状部材 11 の上端部において、棒状部材 11 の外周面から内部に向かって入射する光を遮る。遮光部材 14 は、例えば、棒状部材 11 の外周面に貼り付けられた遮光性を有する黒いテープによって構成されていてもよい。これにより、第 1 の受光部 12 は、棒状部材 11 の上端の開口から棒状部材 11 の内部に入射する光を検出する。なお

50

、遮光部材 14 は、棒状部材 11 の外周面から内部に向かって入射する光（横方向からの光）を遮ることによって飛翔生物 20 が静止した場合に第 1 の受光部 12 に入射する光を十分に減らすことができれば、その材質、配置の仕方は特に限定されない。また、第 1 の受光部 12 と第 2 の受光部 13 との間に、好ましくは第 1 の受光部 12 の直下に遮光部材 18 が設けられてもよい。遮光部材 18 は、棒状部材 11 の上端の開口から棒状部材 11 の内部に設けられた第 2 の受光部 13 に入射する光を遮る。これにより、第 2 の受光部 13 は、棒状部材 11 の外周面から棒状部材 11 の内部に入射する光のみを検出することができる。なお、遮光部材 18 は、棒状部材 11 の上端の開口から棒状部材 11 の内部に設けられた第 2 の受光部 13 に入射する光を遮ることができれば、その材質、配置の仕方は特に限定されない。

10

【0029】

光透過拡散部 15 は、第 2 の受光部 13 を囲み、透過する光を拡散させる。具体的には、光透過拡散部 15 は、第 2 の受光部 13 及びその近傍を囲むように、棒状部材 11 の外周面を覆っている。光透過拡散部 15 は、棒状部材 11 の外部から第 2 の受光部 13 に向かって入射する光を拡散させる。光透過拡散部 15 は、光を拡散させることにより、外部からの自然光を均一に第 2 の受光部 13 に入射させる。これにより第 2 の受光部 13 は、外部の光環境を安定して検出することができる。光透過拡散部 15 としては、例えば、すりガラス、所定の透過率を有する白色のテープ等を用いることができる。

【0030】

カバー 16 は、棒状部材 11 の上端の開口を覆っている。カバー 16 は、透明であり、棒状部材 11 と同様の材料を用いることができる。飛翔生物 20 が棒状部材 11 の上端部に静止していない場合、光はカバー 16 を透過して第 1 の受光部 12 によって検出される。なお、カバー 16 は、棒状部材 11 の上端の開口から第 1 の受光部 12 に均一に光を入射させるために、光透過拡散部 15 と同様に光を拡散させる機能を有していてもよい。または、カバー 16 とは別に、第 1 の受光部 12 に均一に光を入射させるための光透過拡散部材が第 1 の受光部 12 の上部に設けられていてもよい。

20

【0031】

判定部 17 は、第 1 の受光部 12 及び第 2 の受光部 13 と電気的に接続されている。判定部 17 と第 1 の受光部 12 及び第 2 の受光部 13 とを接続する信号線は、棒状部材 11 の内部を通っている。判定部 17 は、CPU (Central Processing Unit) などの演算部、ROM (Read Only Memory)、RAM (Random Access Memory) 及び HDD (Hard Disk Drive) などの記憶部などを備えるコンピュータである。なお、判定部 17 は、HDD を備えなくてもよい。判定部 17 は、第 1 の受光部 12 及び第 2 の受光部 13 から入力される信号を処理し、その結果に基づいて撮像装置 30 に信号を送信することができる。なお、判定部 17 は、例えば、5V 程度の電圧を発生させる乾電池の電力によって作動するコンピュータであってもよい。

30

【0032】

判定部 17 は、第 1 の受光部 12 で検出された第 1 の検出値と、第 2 の受光部 13 で検出された第 2 の検出値との比の変化に基づいて、飛翔生物 20 が棒状部材 11 の上端部に静止しているか否かを判定する。具体的には、判定部 17 は、所定時間ごと（例えば、1 秒ごと）に第 1 の受光部 12 の第 1 の検出値 V_m と第 2 の受光部 13 の第 2 の検出値 V_r とを取得し、これらの検出値を取得するごとに飛翔生物 20 が棒状部材 11 の上端部に静止しているか否かを判定する。

40

【0033】

この判定を行うため、判定部 17 は、第 1 の検出値 V_m と第 2 の検出値 V_r とを取得すると、第 1 の検出値 V_m と第 2 の検出値 V_r との比 (V_m / V_r) を算出する。以下、この比 (V_m / V_r) を瞬間比 P_t という。判定部 17 は、瞬間比 P_t が算出されると、瞬間比 P_t が判定値 Y を超えたか否かを判定する。瞬間比 P_t が判定値 Y を超えている場合、判定部 17 は、飛翔生物 20 が棒状部材 11 の上端部に静止している可能性があるかと判定する。更に、判定部 17 は、瞬間比 P_t が判定値 Y を超える状態が所定時間（例えば 1

50

0秒)以上継続した場合に、飛翔生物20が棒状部材11の上端部に静止したと判定する。このように、瞬間比Ptが判定値Yを超える状態が所定時間以上継続した場合に、飛翔生物20が静止していると判定することにより、落ち葉などによって棒状部材11の上端部に入射する自然光が一瞬だけ遮られたような場合に、誤って飛翔生物20が静止していると判定してしまうことを防止できる。

【0034】

また、判定部17は、瞬間比Ptが判定値Yを超える状態の継続時間が所定時間(例えば10秒)となった時に、撮像装置30に対して撮像の指示を行う。すなわち、判定部17は、瞬間比Ptが判定値Yを超える状態が所定時間を超えて継続しても、瞬間比Ptが判定値Yを超える状態の継続時間が所定時間となった時に1度だけ撮像装置30に対して撮像の指示を行う。

10

【0035】

また、判定部17は、瞬間比Ptを用いて飛翔生物20の静止の判定を行うとともに、判定に用いる判定値Yの算出を行う。具体的には、まず、判定部17は、現在から所定の期間Te(例えば300秒)までの間に取得された第1の検出値Vmの平均値と、現在から所定の期間Teまでの間に取得された第2の検出値Vrの平均値との比(第1の検出値Vmの平均値/第2の検出値Vrの平均値)を算出する。以下、この比(第1の検出値Vmの平均値/第2の検出値Vrの平均値)を平均比Peという。

【0036】

判定部17は、平均比Peに所定の係数(例えば1.05)を乗算することにより、判定値Yを算出する。判定部17は、所定の係数として予め設定された値を用いる。判定部17は、第1の検出値Vmと第2の検出値Vrとを取得するごとに平均比Peを算出し、判定値Yを算出する。但し、判定部17は、瞬間比Ptが判定値Yを超えた後は判定値Yの算出を停止し、瞬間比Ptが判定値Y以下となったときに判定値Yの算出を再開する。すなわち、判定部17は、瞬間比Ptが判定値Yを超えた後は、瞬間比Ptが判定値Yを超えたか否かを判定したときの判定値Yを用いて、第1の検出値Vm及び第2の検出値Vrが取得されるごとに瞬間比Ptと判定値Yとの比較を行う。そして、判定部17は、瞬間比Ptが判定値Y以下となると、第1の検出値Vm及び第2の検出値Vrが取得されるごとに判定値Yの算出を行い、瞬間比Ptと判定値Yとの比較を行う。

20

【0037】

ここで、判定値Yは、平均比Peに所定の係数を乗算することによって算出されている。このため、瞬間比Ptが判定値Yを超える場合とは、平均比Peに対して瞬間比Ptが所定値を超えて変化した場合であるといえる。例えば、所定の係数を1.05とすると、瞬間比Ptが判定値Yを超える場合とは、瞬間比Ptが平均比Peを5%を超えて上回った場合であるといえる。なお、判定値Yは、平均比Peに所定の係数を乗算することによって算出されることに限定されない。平均比Peに対して瞬間比Ptが所定値を超えて変化したか否かを判定することができれば、例えば、平均比Peに所定値を加算等することによって算出されていてもよい。

30

【0038】

次に、判定部17で行われる飛翔生物20の検出の処理の流れについて、図4のフローチャートを用いて説明する。図4に示すフローチャートは、所定時間ごと(例えば1秒ごと)に繰り返し実行される。図4に示すように、判定部17は、第1の受光部12及び第2の受光部13から、それぞれ第1の検出値Vm及び第2の検出値Vrを取得する(S101)。判定部17は、取得した第1の検出値Vm及び第2の検出値Vrに基づいて瞬間比Ptを算出する(S102)。

40

【0039】

判定部17は、瞬間比Ptが判定値Yを超えたか否かを判定する(S103)。瞬間比Ptが判定値Yを超えた場合(S103:YES)、判定部17は、瞬間比Ptが判定値Yを超えた状態の継続時間が所定時間となったか否かを判定する(S104)。なお、判定部17は、瞬間比Ptが判定値Yを超える状態が所定時間(例えば10秒)以上継続し

50

ている場合に飛翔生物 20 が棒状部材 11 の上端部に静止したと判定し、所定時間以上継続していない場合に飛翔生物 20 が静止していないと判定する。瞬間比 P_t が判定値 Y を超えた状態の継続時間が所定時間である場合 (S104: YES)、判定部 17 は、撮像装置 30 に対して撮像の指示を行う。撮像の指示の後、判定部 17 は、今回のフローを終了し、所定時間後に再びスタートから処理を開始する。

【0040】

瞬間比 P_t が判定値 Y を超えていない場合 (S103: NO)、判定部 17 は、現在から所定の期間 T_e までの間に取得された第 1 の検出値 V_m 、及び第 2 の検出値 V_r を用いて平均比 P_e を算出する (S106)。なお、飛翔生物 20 の検出処理の開始直後など、平均比 P_e を算出するための所定の期間 T_e が経過していない場合がある。この場合、判定部 17 は、所定の期間 T_e が経過していても、現在までの間に取得された第 1 の検出値 V_m 及び第 2 の検出値 V_r に基づいて平均比 P_e を算出してもよい。または、判定部 17 は、所定の期間 T_e が経過して平均比 P_e が正しく算出されるまで S103 での判定を行わずに今回のフローを終了してもよい。

10

【0041】

なお、平均比 P_e を算出する際に用いる第 1 の検出値 V_m は、棒状部材 11 の上端部に飛翔生物 20 が静止していない状態で第 1 の受光部 12 によって検出された検出値とする。このため、飛翔生物 20 の検出処理の開始直後など、検出開始から所定の期間 T_e が経過して正しく平均比 P_e が算出されるまでの間は、棒状部材 11 の上端部に飛翔生物 20 が静止しないようにしておくことが好ましい。

20

【0042】

判定部 17 は、算出した平均比 P_e に所定の係数 (例えば 1.05) を乗算することによって判定値 Y を算出する (S107)。判定値 Y の算出後、判定部 17 は、今回のフローを終了する。なお、ここで算出された判定値 Y は、最新の判定値として次のフローにおける S103 での判定処理に用いられる。

【0043】

また、瞬間比 P_t が判定値 Y を超えた状態の継続時間が所定時間でない場合 (S104: NO)、判定部 17 は、今回のフローを終了する。なお、ここでの瞬間比 P_t が判定値 Y を超えた状態の継続時間が所定時間でない場合とは、瞬間比 P_t が判定値 Y を超えた状態の継続時間が所定時間を超えており、飛翔生物 20 が棒状部材 11 に静止していると判定されている場合と、瞬間比 P_t が判定値 Y を超えた状態の継続時間が所定時間未満であり、飛翔生物 20 が静止していないと判定されている場合とが含まれている。

30

【0044】

本実施形態は以上のように構成され、飛翔生物検出装置 10 は、第 1 の受光部 12 及び第 2 の受光部 13 を備え、光を照射する投光部を備えていない。すなわち、第 1 の受光部 12 及び第 2 の受光部 13 によって自然光の光量を検出することにより飛翔生物 20 を検出している。このように、飛翔生物検出装置 10 は、自然光を利用する構成であり、光を照射する投光部を用いていないため、投光部を備える場合に比べて消費電力を低減することができる。

【0045】

また、第 1 の受光部 12 は棒状部材 11 の上端部に入射する光量を検出し、第 2 の受光部 13 は棒状部材 11 の中間位置に入射する光量を検出する。飛翔生物 20 が棒状部材 11 の上端部に静止した場合、棒状部材 11 の上端部に入射する自然光は飛翔生物 20 により遮られ、第 1 の受光部 12 の第 1 の検出値が変化する。つまり、第 1 の検出値に基づいて飛翔生物 20 の静止を判定することができる。一方、飛翔生物 20 が棒状部材 11 の上端部に静止した場合、中間位置に入射する自然光は飛翔生物 20 によって遮られないため、第 2 の受光部 13 の第 2 の検出値は変化しない。つまり、第 2 の受光部 13 は、外部の光環境を検出している。判定部 17 は、飛翔生物 20 の静止を判定可能な第 1 の検出値と、外部の光環境を表す第 2 の検出値とに基づいて飛翔生物 20 が棒状部材 11 の上端部に静止しているか否かを判定する。これにより、飛翔生物検出装置 10 は、外部の光環境の

40

50

変化を考慮して飛翔生物20を検出することが可能となり、外部の光環境が変化しても、飛翔生物20を精度良く検出することができる。

【0046】

飛翔生物検出装置10は、第2の受光部13を囲み、透過する光を拡散させる光透過拡散部15を備えている。これにより、外部からの自然光を均一に第2の受光部13に入射させることができ、外部の光環境を安定して検出することができる。

【0047】

判定部17は、第1の検出値と第2の検出値との比の変化に基づいて、飛翔生物20が棒状部材11の上端部に静止しているか否かを判定する。これにより、飛翔生物検出装置10は、第1の検出値と第2の検出値との比の変化に基づいて飛翔生物20の静止を容易に検出することができる。

10

【0048】

判定部17は、瞬間比 P_t と、平均比 P_e に基づいて算出される判定値 Y とを比較することによって、飛翔生物20が棒状部材11の上端部に静止しているか否かを判定する。これにより、第1の受光部12の感度と第2の受光部13との感度に差があっても、平均比 P_e と瞬間比 P_t とを用いて、飛翔生物20を精度良く検出することができる。

【0049】

判定部17は、平均比 P_e が判定値 Y を超える状態が所定時間以上継続した場合に、飛翔生物20が棒状部材11の上端部に静止したと判定する。これにより、例えば飛翔生物20以外の他の物体（落ち葉など）などによって、棒状部材11の上端部に入射する自然光が一瞬だけ遮られたような場合であっても、誤って飛翔生物20が静止したと誤検出してしまわない。

20

【0050】

以上、本発明の実施形態について説明したが、本発明は、上記実施形態に限定されない。例えば、トンボなどの飛翔生物20は、比較的頻繁に静止と飛翔とを繰り返すが、長時間静止を続ける場合もある。この場合、飛翔生物20が静止している間に日照量が大きく低下すると、第2の受光部13の第2の検出値の上昇ともなって瞬間比 P_t が低下する。瞬間比 P_t が判定値 Y を超えた後は判定値 Y の算出が停止されているため、飛翔生物20が静止しているにも関わらず、瞬間比 P_t の変化によって瞬間比 P_t が判定値 Y 未満となり、飛翔生物20が静止していないと判定されることが考えられる。このため、判定部17は、瞬間比 P_t が判定値 Y を超えた後も、平均比 P_e の算出を続ける。そして、判定部17は、瞬間比 P_t が判定値 Y 未満となり、且つ、瞬間比 P_t が平均比 P_e に対して大きく低下した場合に、飛翔生物20が棒状部材11の上端部から飛び立たと判定してもよい。

30

【0051】

また、上記実施形態では、例えば、第1の受光部12及び第2の受光部13として、Cdsセルを用いたが、Cdsセル以外の光センサを用いてもよい。例えば、第1の受光部12及び第2の受光部13としてCdsセル以外の光センサを用いた場合、入射する光量の低下に伴って検出値が低下することがある。この場合であっても、判定部17は、平均比 P_e に対して瞬間比 P_t が所定値を超えて変化した場合、すなわち、平均比 P_e に対して瞬間比 P_t が所定値を超えて低下した場合に、飛翔生物20が棒状部材11の上端部に静止している可能性があると判定する。そしてこの状態が所定時間以上継続した場合に、飛翔生物20が静止していると判定してもよい。

40

【0052】

なお、飛翔生物検出装置10は、第1の受光部12の第1の検出値、及び第2の受光部13の第2の検出値に基づいていれば、上述した比を用いた方法以外の方法によって飛翔生物20を検出してもよい。また、比を用いる場合であっても、飛翔生物検出装置10は、上述した以外の方法によって飛翔生物20を検出してもよい。また、飛翔生物検出装置10は、瞬間比 P_t が判定値 Y を超える状態が所定時間以上継続した場合に、飛翔生物20が静止していると判定することに限定されない。例えば、飛翔生物検出装置10は、瞬間

50

比 P_t が判定値 Y を超えるとすぐに飛翔生物 20 が静止していると判定してもよい。

【0053】

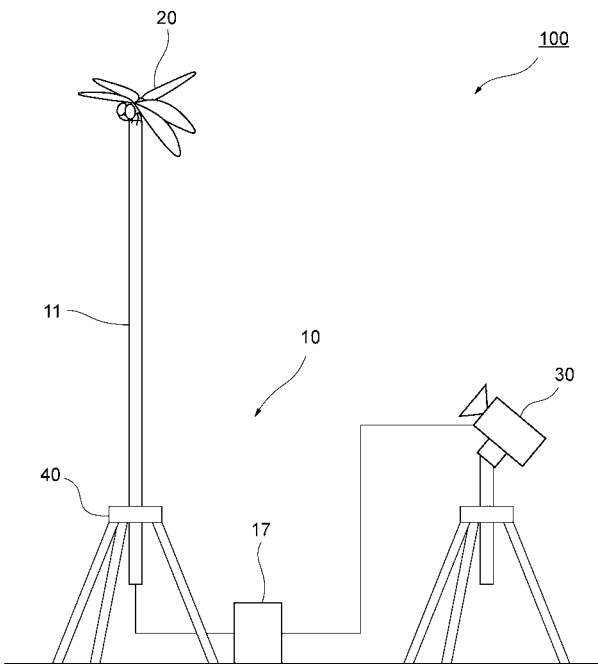
飛翔生物検出装置 10 の検出結果に基づいて撮像装置 30 で撮像を行う飛翔生物検出システム 100 を例に説明したが、飛翔生物検出装置 10 は撮像装置 30 で撮像を行うシステム以外のシステムに適用されてもよい。

【符号の説明】

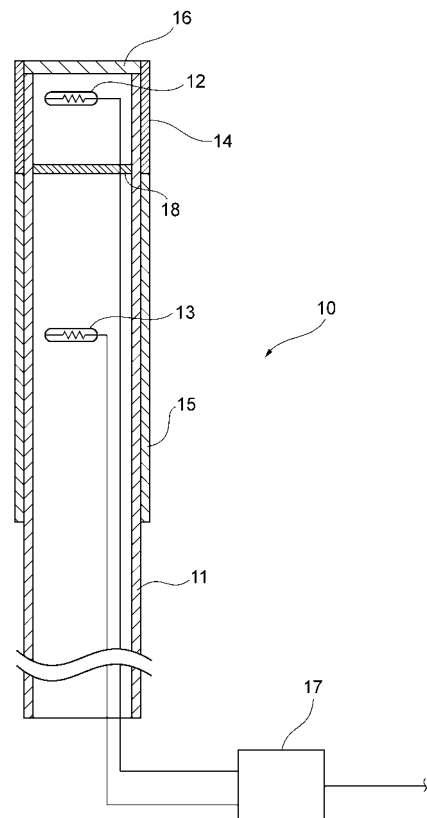
【0054】

10 ... 飛翔生物検出装置、11 ... 棒状部材、12 ... 第1の受光部、13 ... 第2の受光部、14, 18 ... 遮光部材、15 ... 光透過拡散部、16 ... カバー、17 ... 判定部、20 ... 飛翔生物、30 ... 撮像装置、100 ... 飛翔生物検出システム、 P_t ... 瞬間比、 P_e ... 平均比、 Y ... 判定値。

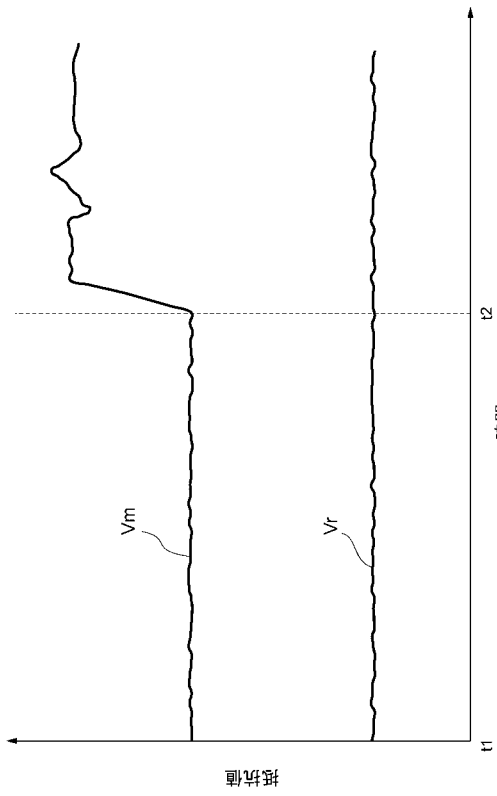
【図1】



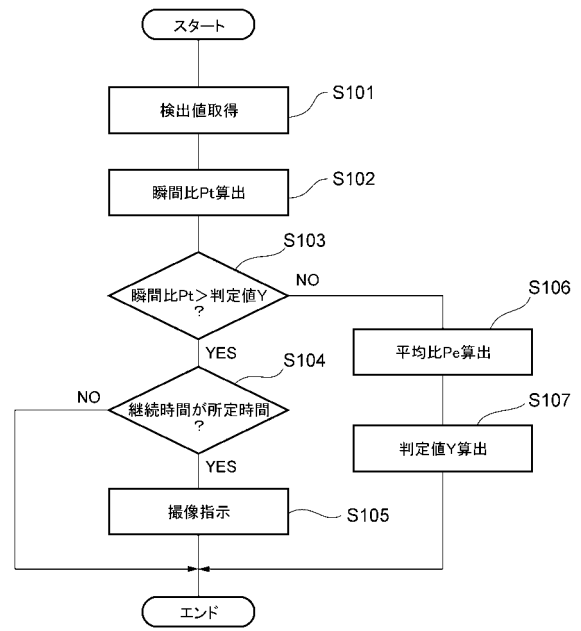
【図2】



【 図 3 】



【 図 4 】



フロントページの続き

(72)発明者 小熊 宏之
茨城県つくば市小野川1 6 - 2 国立研究開発法人国立環境研究所内

(72)発明者 深澤 圭太
茨城県つくば市小野川1 6 - 2 国立研究開発法人国立環境研究所内

(72)発明者 三島 啓雄
茨城県つくば市小野川1 6 - 2 国立研究開発法人国立環境研究所内

(72)発明者 熊田 那央
茨城県つくば市小野川1 6 - 2 国立研究開発法人国立環境研究所内

Fターム(参考) 2G105 AA01 BB17 CC03 DD01 EE02 FF02 FF04 FF12 HH04 KK01